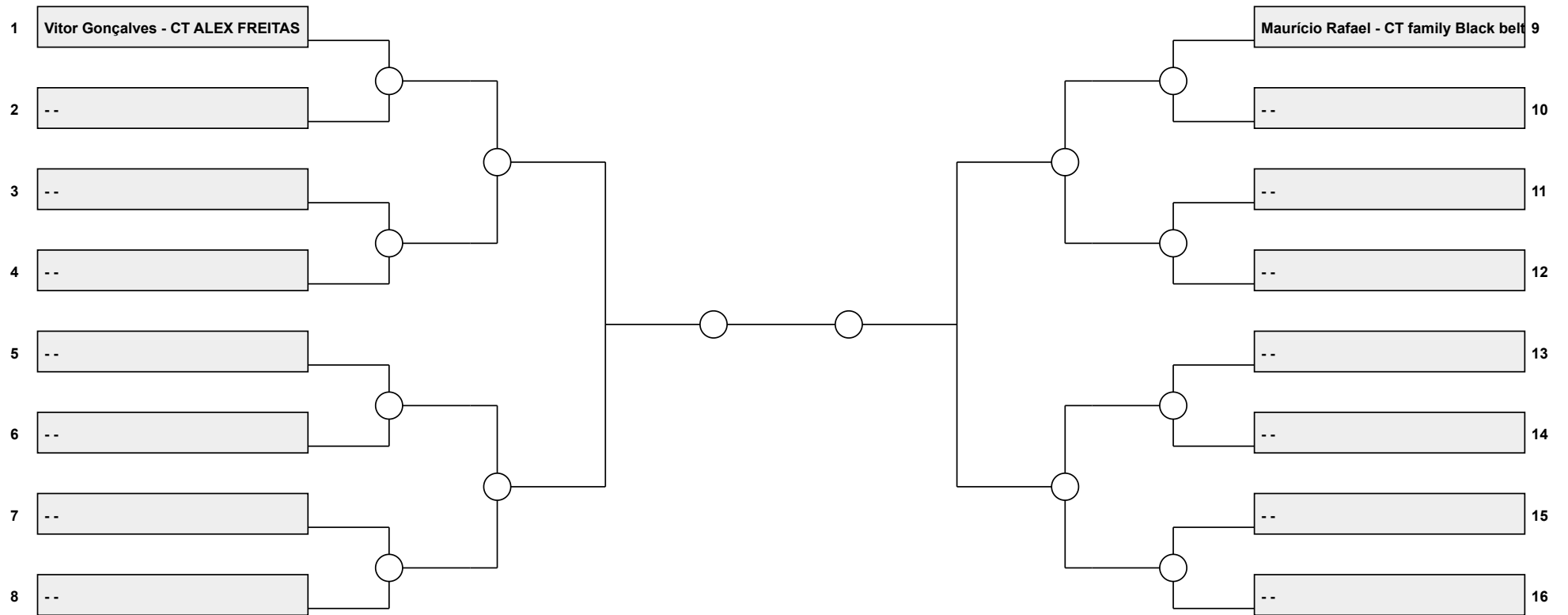


OPEN JACAREI KIDS

Regra: CBJJE | COD - 1

Categoria: MASCULINO / Mirim / Faixa Cinza / Pena



www.osupro.com.br | CHAMADOR - _____ | OBSERVAÇÃO - _____

1.

2.

3.

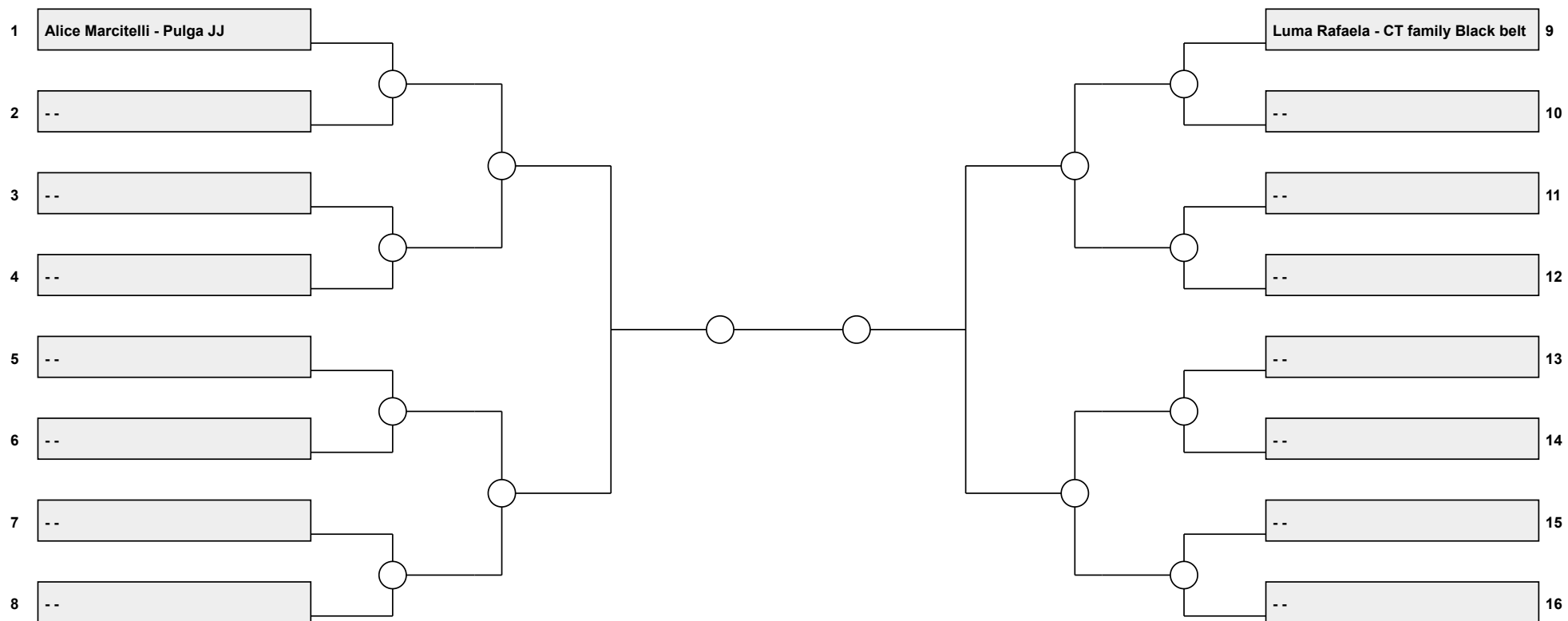
4.

PREMIAÇÃO

OPEN JACAREI KIDS

Regra:CBJJJE | COD - 2

Categoria: FEMININO / Infantil B / Faixa Amarela / Meio Pesado



www.osupro.com.br | CHAMADOR - _____ | OBSERVAÇÃO - _____

1.

2.

3.

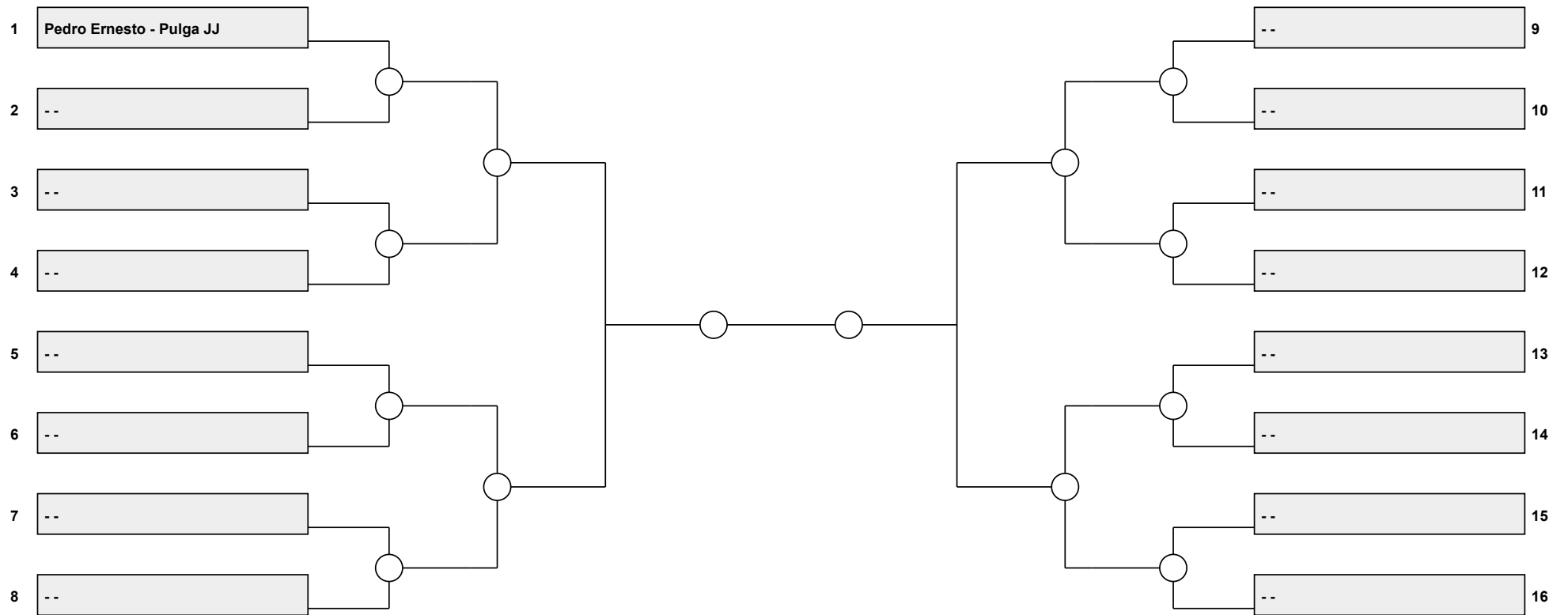
4.

PREMIAÇÃO

OPEN JACAREI KIDS

Regra: CBJJE | COD - 3

Categoria: MASCULINO / Infanto-Juvenil B / Faixa Amarela / Meio Pesado



www.osupro.com.br | CHAMADOR - _____ | OBSERVAÇÃO - _____

1.

2.

3.

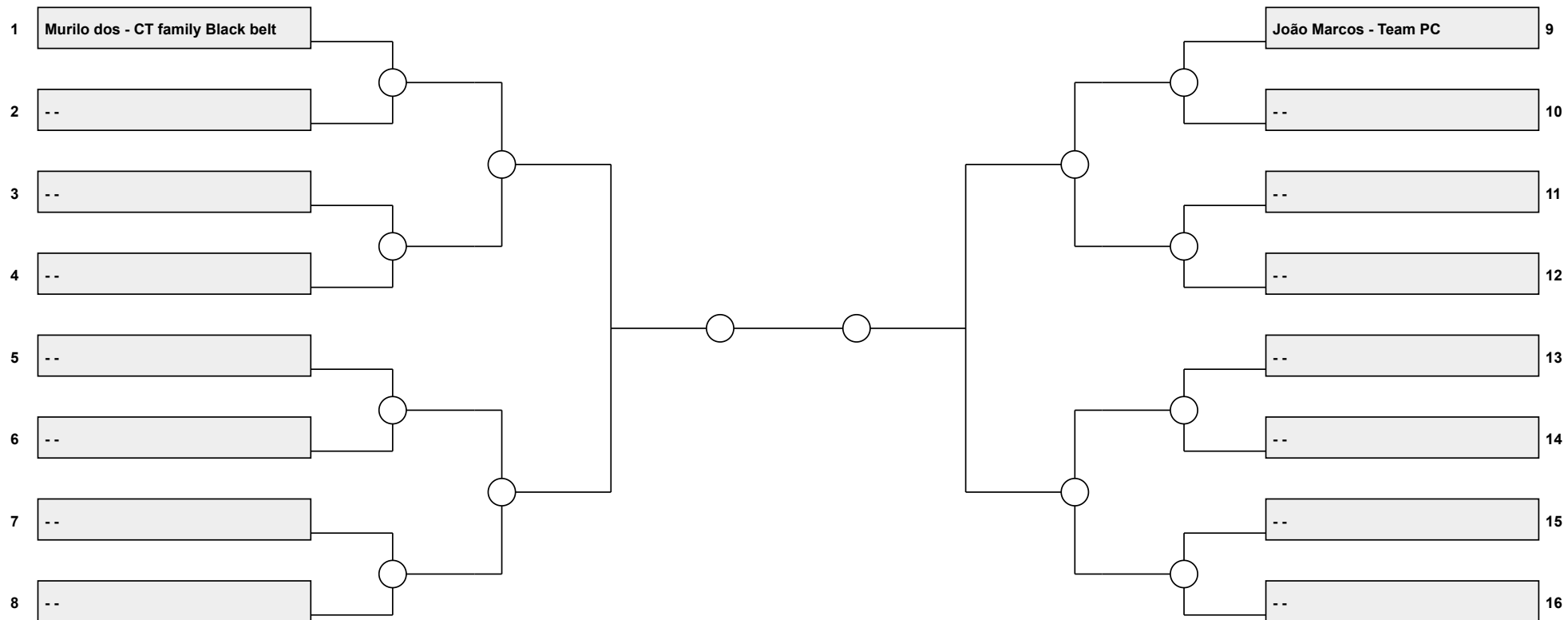
4.

PREMIAÇÃO

OPEN JACAREI KIDS

Regra: CBJJE | COD - 4

Categoria: MASCULINO / Infantil B / Faixa Cinza / Pesado



www.osupro.com.br | CHAMADOR - _____ | OBSERVAÇÃO - _____

1.

2.

3.

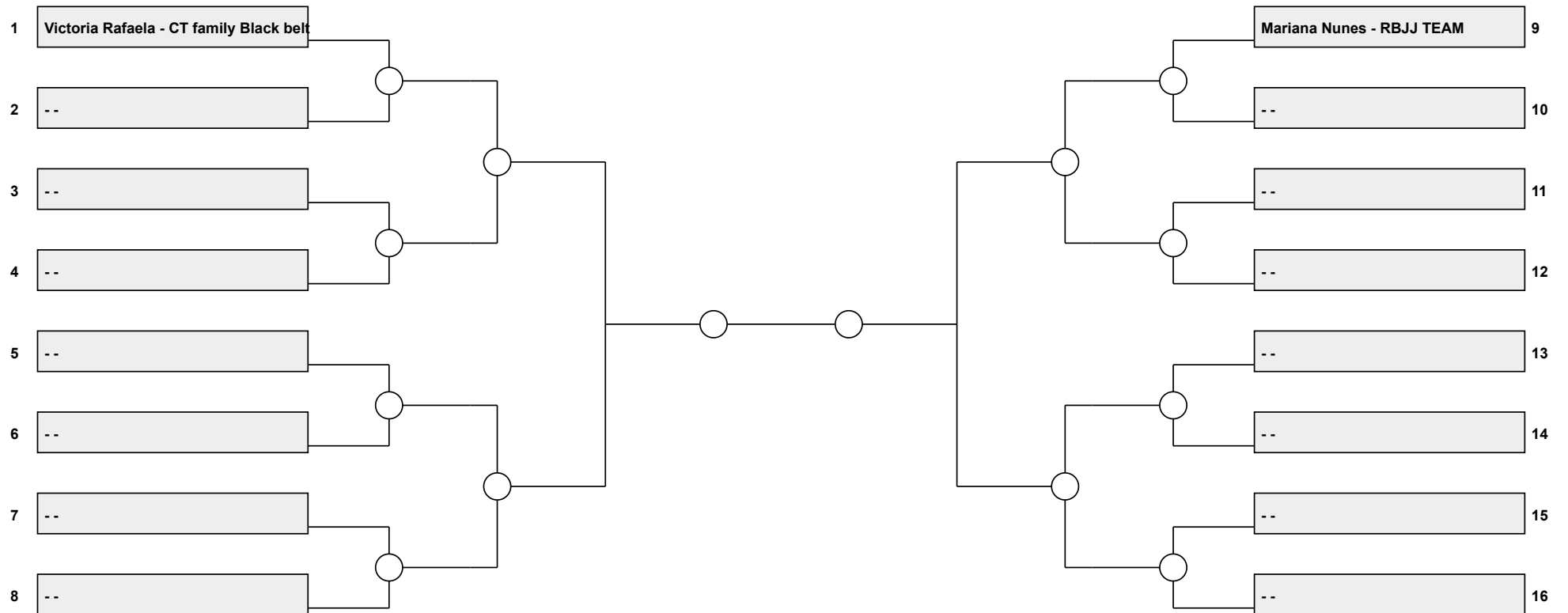
4.

PREMIAÇÃO

OPEN JACAREI KIDS

Regra:CBJJJE | COD - 5

Categoria: FEMININO / Infanto-Juvenil B / Faixa Verde / Médio



www.osupro.com.br | CHAMADOR - _____ | OBSERVAÇÃO - _____

1.

2.

3.

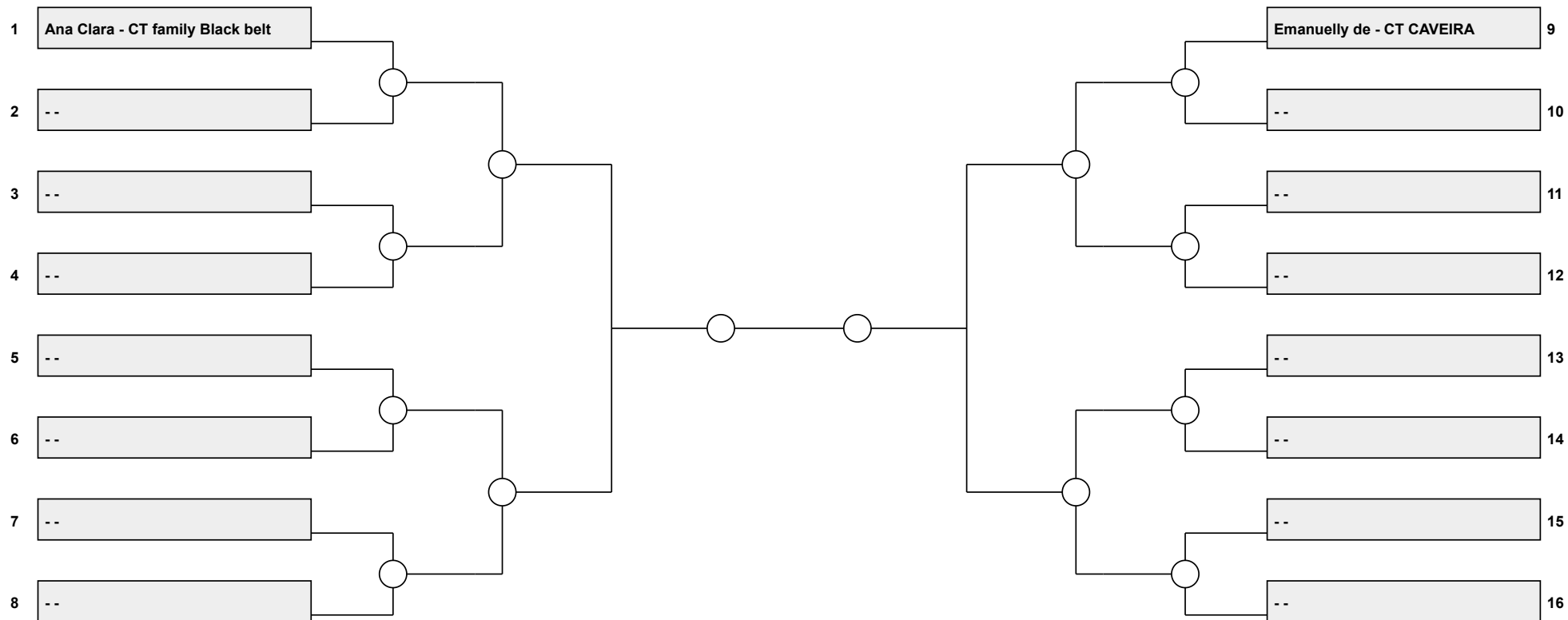
4.

PREMIAÇÃO

OPEN JACAREI KIDS

Regra:CBJJJE | COD - 6

Categoria: FEMININO / Infantil A / Faixa Branca / Super Pesado



www.osupro.com.br | CHAMADOR - _____ | OBSERVAÇÃO - _____

1.

2.

3.

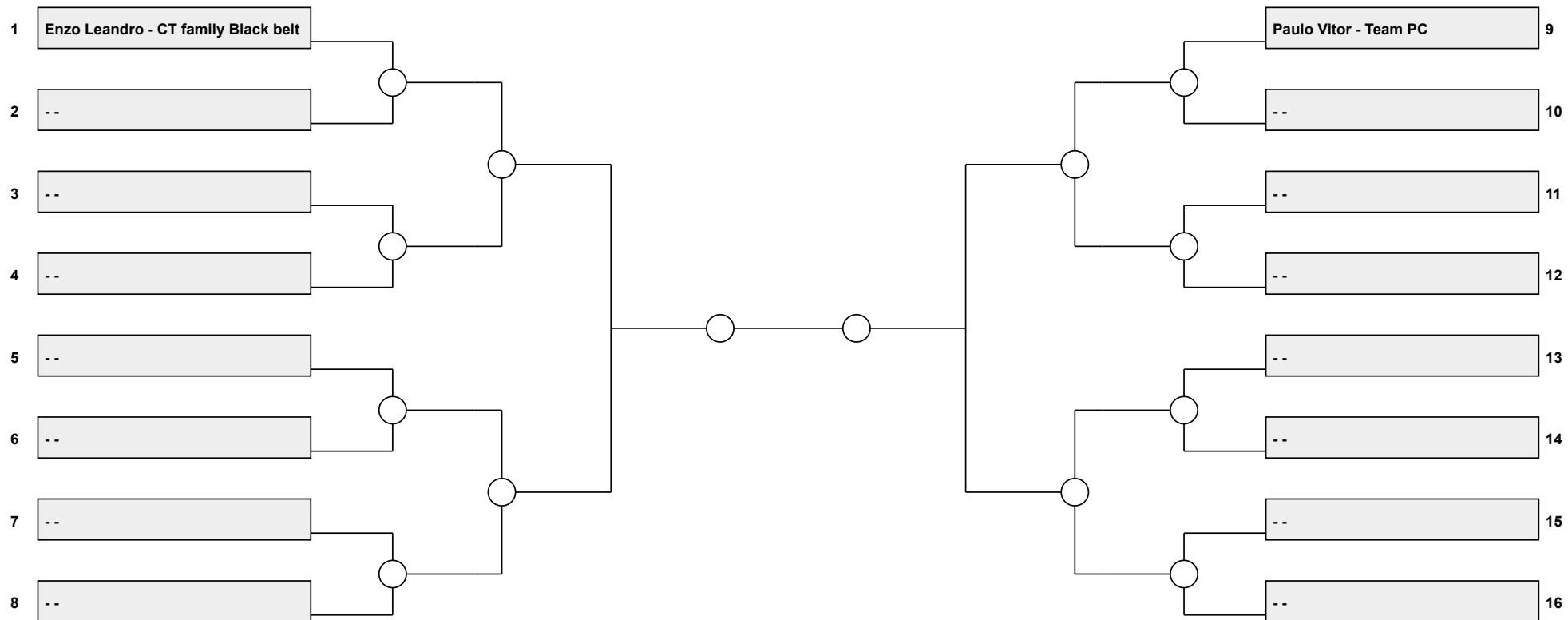
4.

PREMIAÇÃO

OPEN JACAREI KIDS

Regra: CBJJE | COD - 7

Categoria: MASCULINO / Infantil A / Faixa Cinza / Meio Pesado



www.osupro.com.br | CHAMADOR - _____ | OBSERVAÇÃO - _____

1.

2.

3.

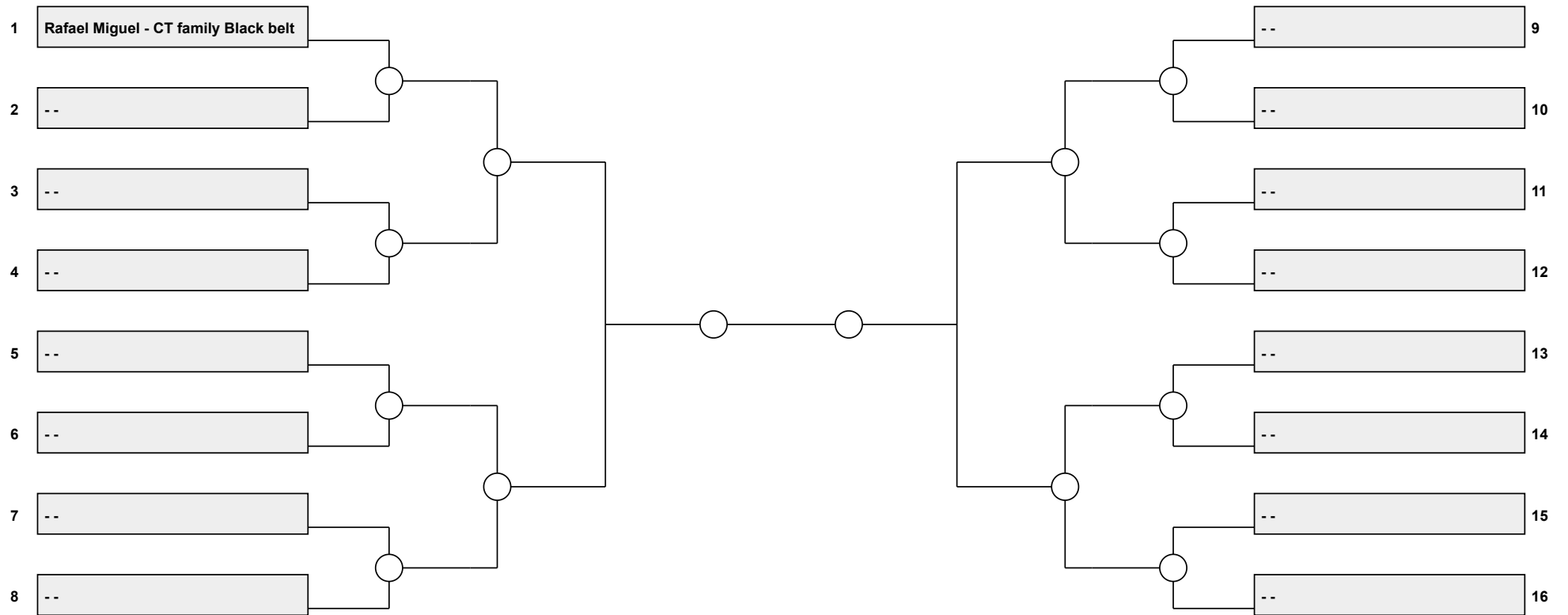
4.

PREMIAÇÃO

OPEN JACAREI KIDS

Regra: CBJJE | COD - 8

Categoria: MASCULINO / Infanto-Juvenil B / Faixa Branca / Galo



www.osupro.com.br | CHAMADOR - _____ | OBSERVAÇÃO - _____

1.

2.

3.

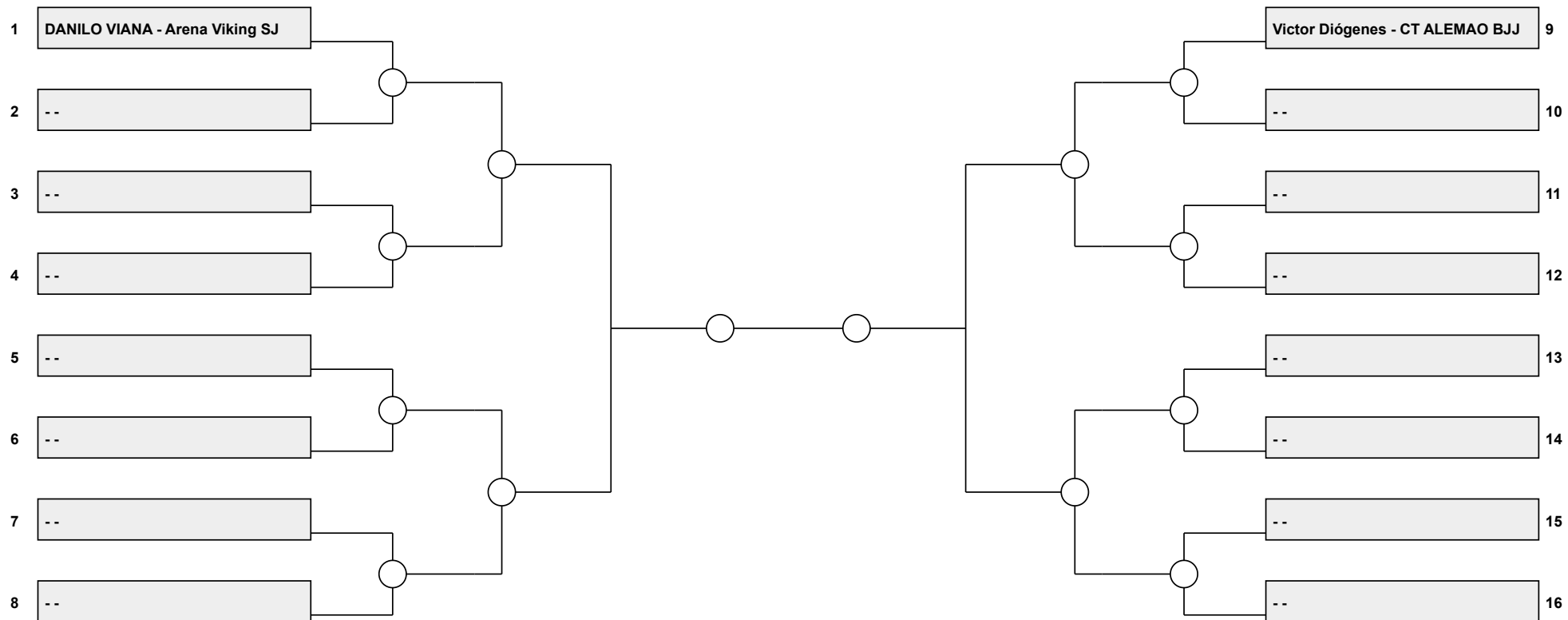
4.

PREMIAÇÃO

OPEN JACAREI KIDS

Regra: CBJJE | COD - 10

Categoria: MASCULINO / Infantil A / Faixa Amarela / Meio Pesado



www.osupro.com.br | CHAMADOR - _____ | OBSERVAÇÃO - _____

1.

2.

3.

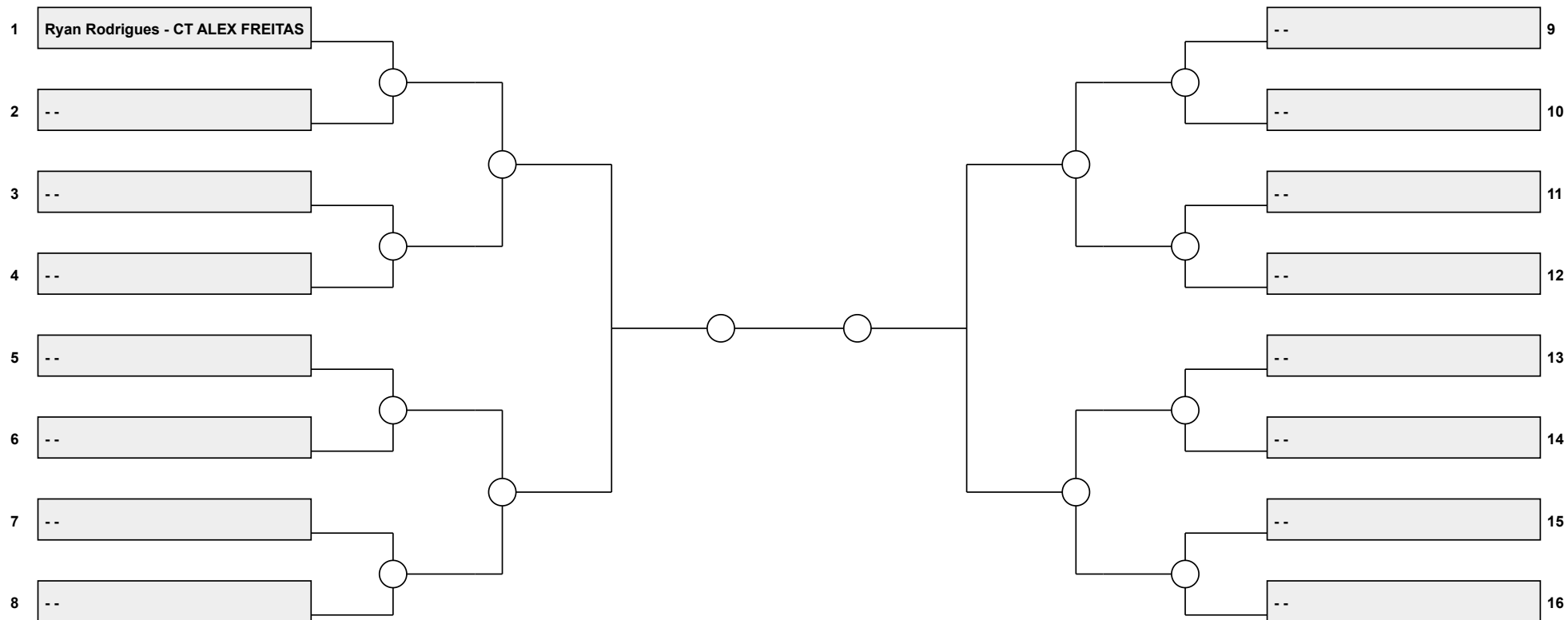
4.

PREMIAÇÃO

OPEN JACAREI KIDS

Regra: CBJJE | COD - 11

Categoria: MASCULINO / Infantil A / Faixa Branca / Extra Pesadíssimo 2



www.osupro.com.br | CHAMADOR - _____ | OBSERVAÇÃO - _____

1.

2.

3.

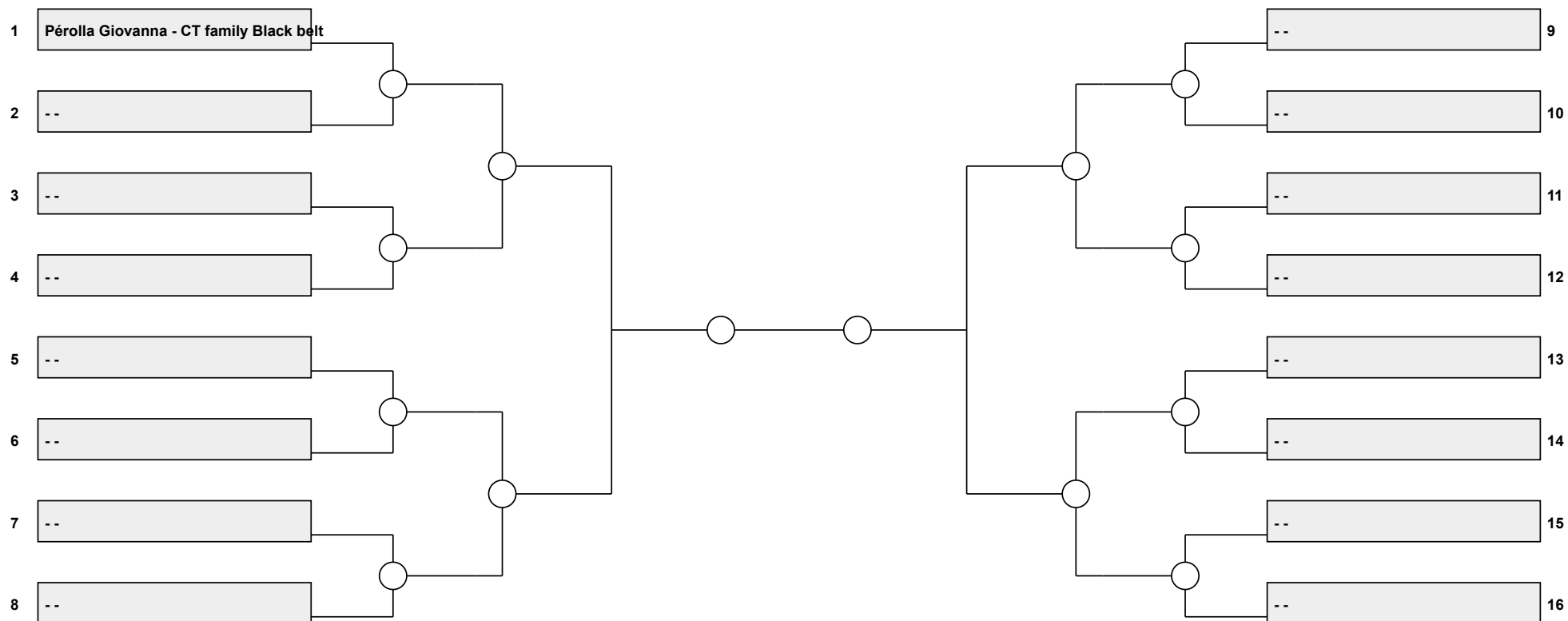
4.

PREMIAÇÃO

OPEN JACAREI KIDS

Regra:CBJJJE | COD - 12

Categoria: FEMININO / Infantil B / Faixa Branca / Pluma



www.osupro.com.br | CHAMADOR - _____ | OBSERVAÇÃO - _____

1.

2.

3.

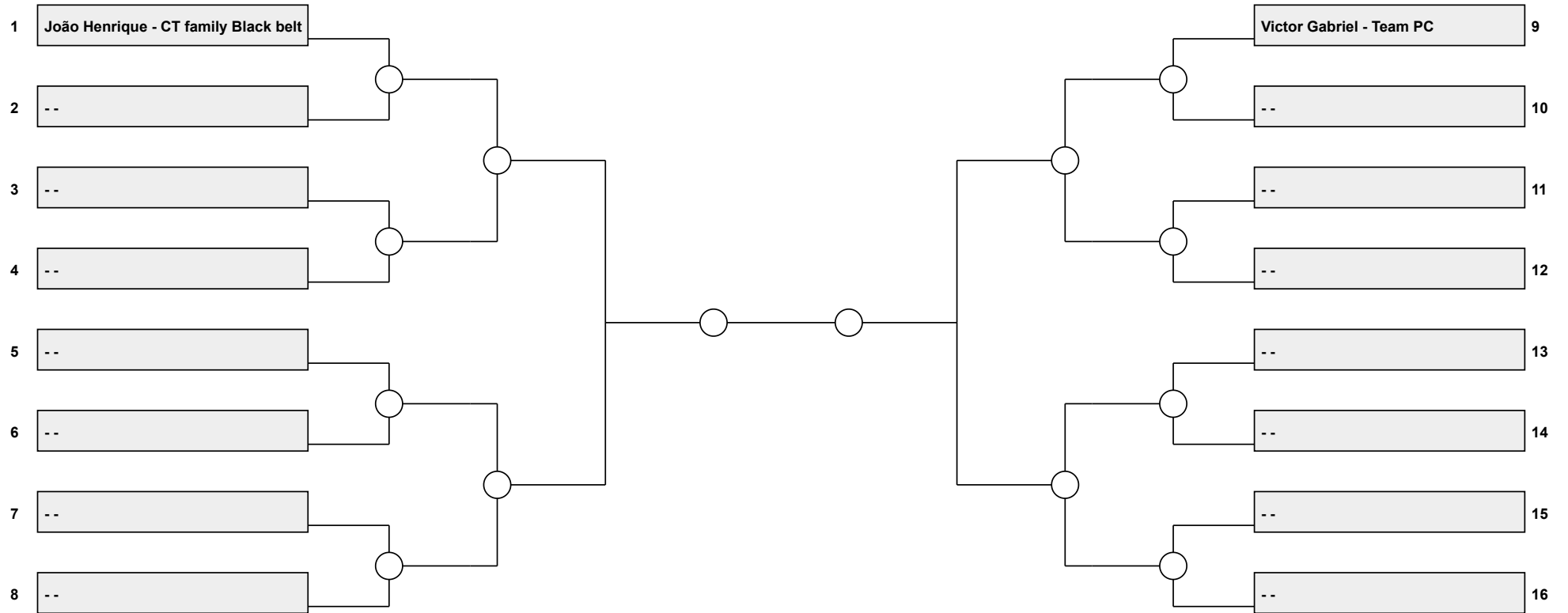
4.

PREMIAÇÃO

OPEN JACAREI KIDS

Regra:CBJJE | COD - 13

Categoria: MASCULINO / Infanto-Juvenil A / Faixa Cinza / Médio



www.osupro.com.br | CHAMADOR - _____ | OBSERVAÇÃO - _____

1.

2.

3.

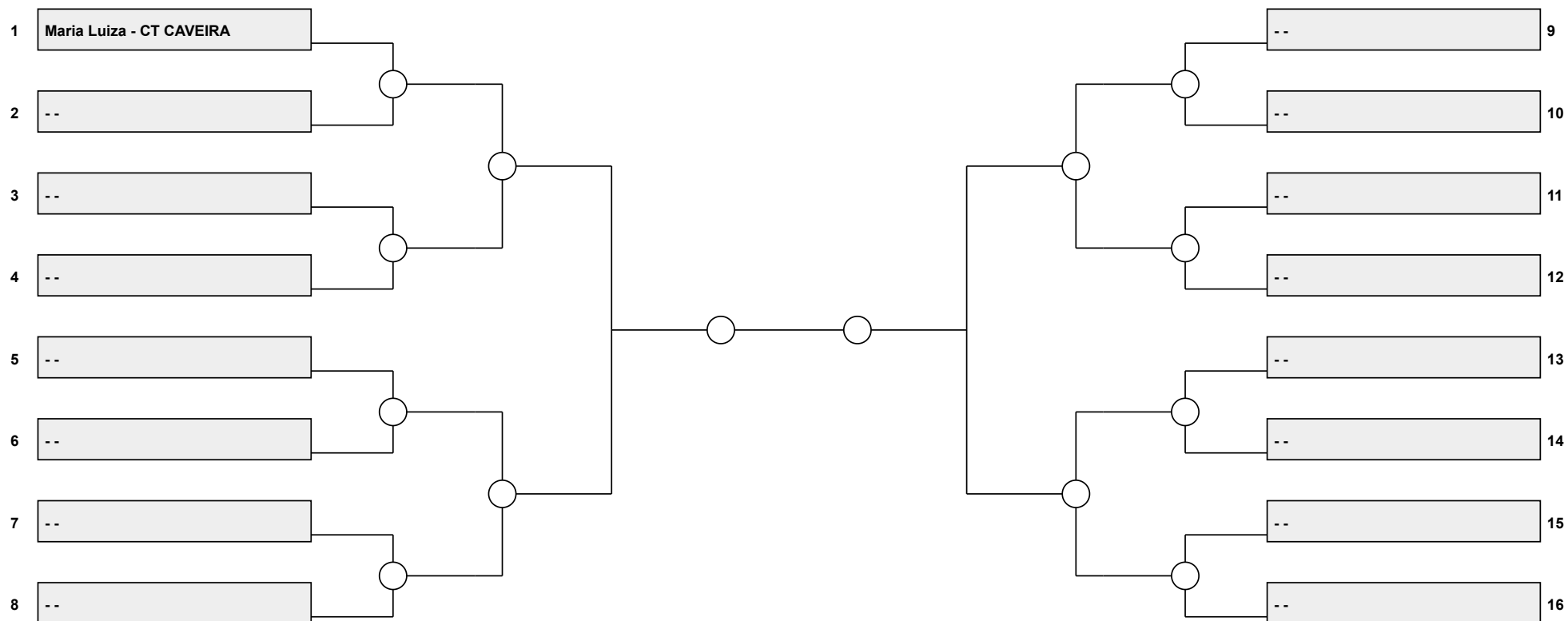
4.

PREMIAÇÃO

OPEN JACAREI KIDS

Regra: CBJJE | COD - 14

Categoria: FEMININO / Infantil B / Faixa Cinza / Leve



www.osupro.com.br | CHAMADOR - _____ | OBSERVAÇÃO - _____

1.

2.

3.

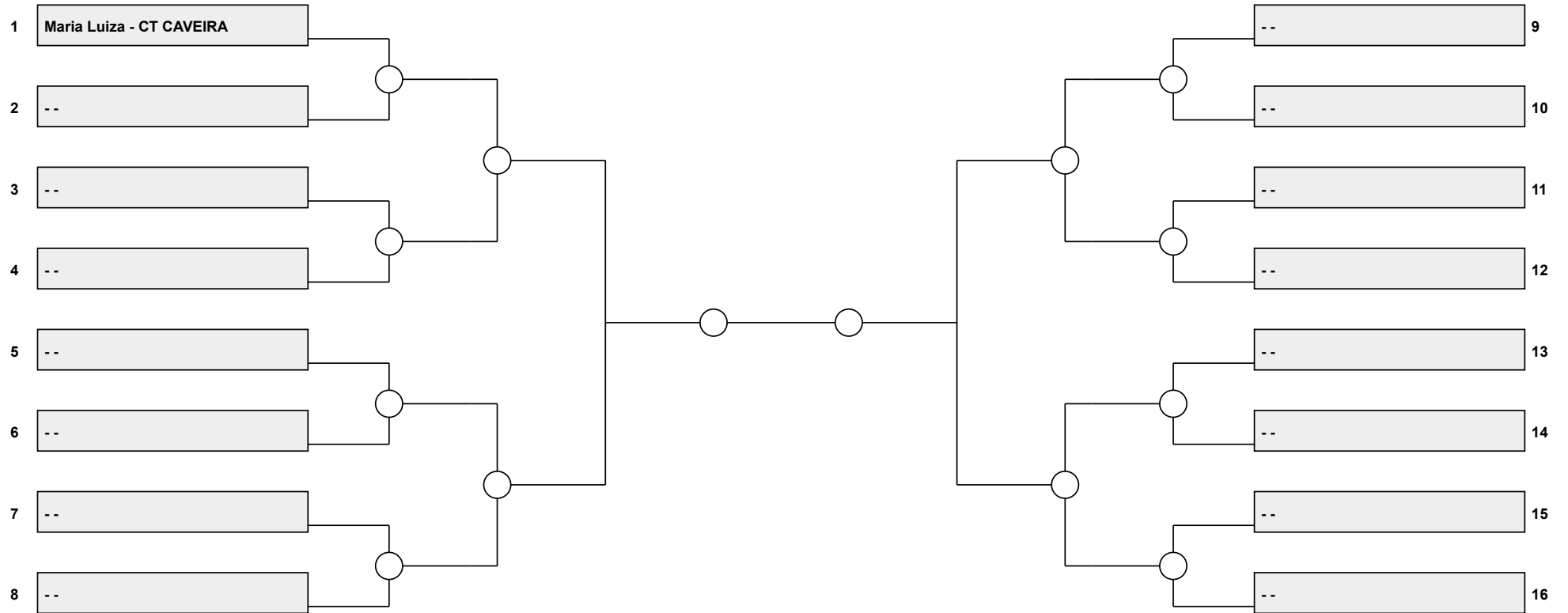
4.

PREMIAÇÃO

OPEN JACAREI KIDS

Regra: CBJJE | COD - 15

Categoria: FEMININO / Infanto-Juvenil B / Faixa Branca / Meio Pesado



www.osupro.com.br | CHAMADOR - _____ | OBSERVAÇÃO - _____

1.

2.

3.

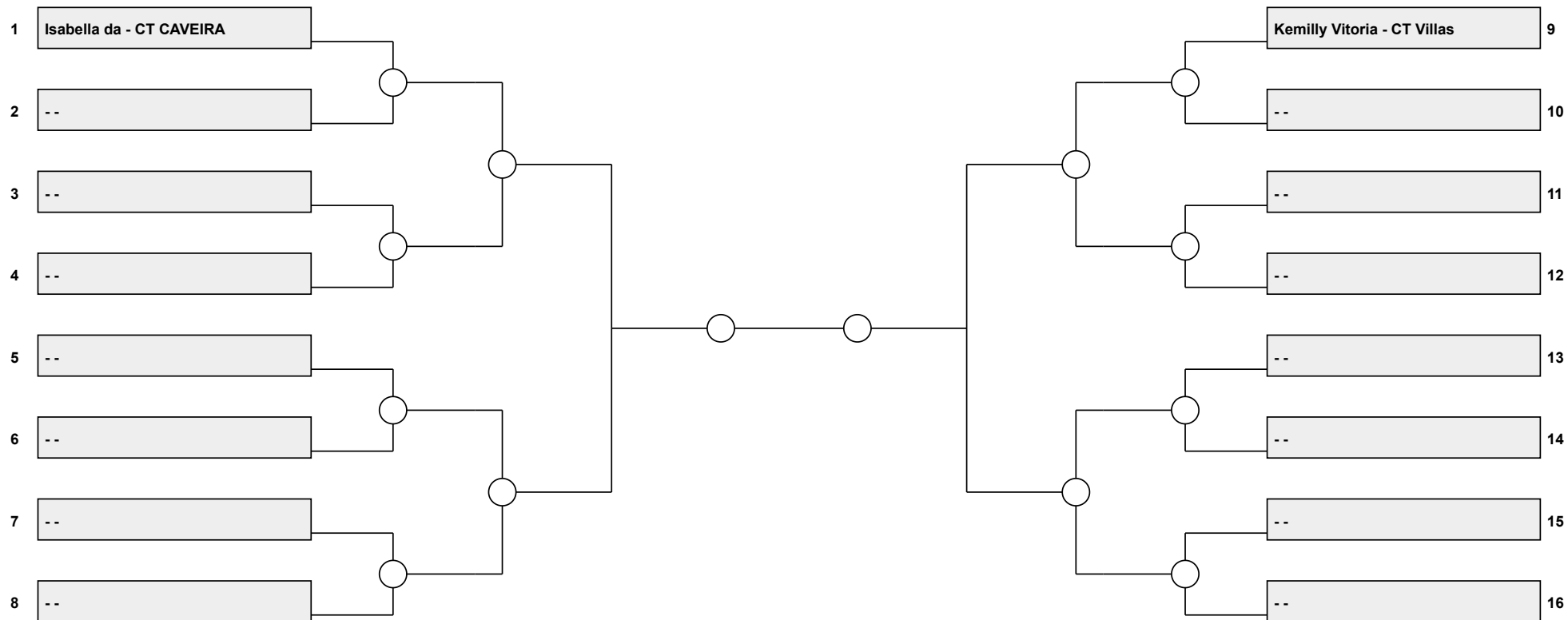
4.

PREMIAÇÃO

OPEN JACAREI KIDS

Regra: CBJJE | COD - 16

Categoria: FEMININO / Infanto-Juvenil A / Faixa Amarela / Pesadíssimo



www.osupro.com.br | CHAMADOR - _____ | OBSERVAÇÃO - _____

1.

2.

3.

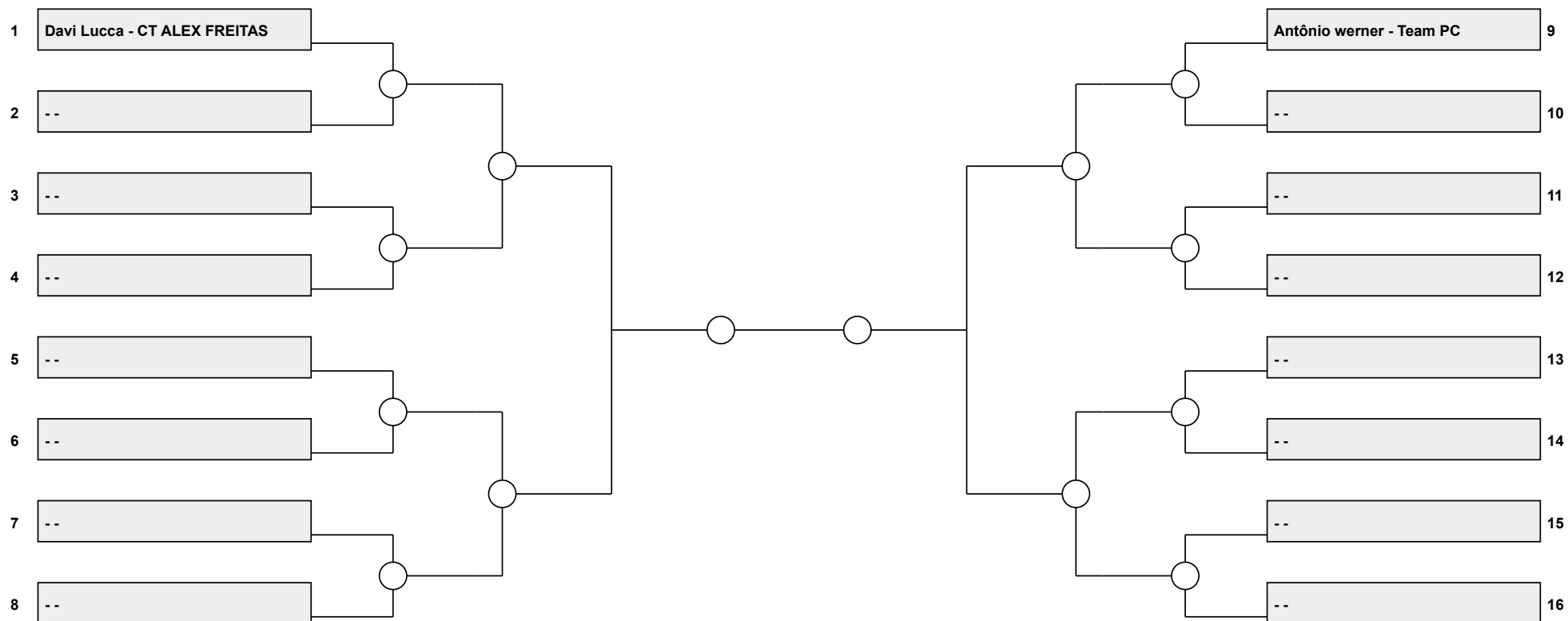
4.

PREMIAÇÃO

OPEN JACAREI KIDS

Regra: CBJJE | COD - 17

Categoria: MASCULINO / Infantil A / Faixa Cinza / Pluma



www.osupro.com.br | CHAMADOR - _____ | OBSERVAÇÃO - _____

1.

2.

3.

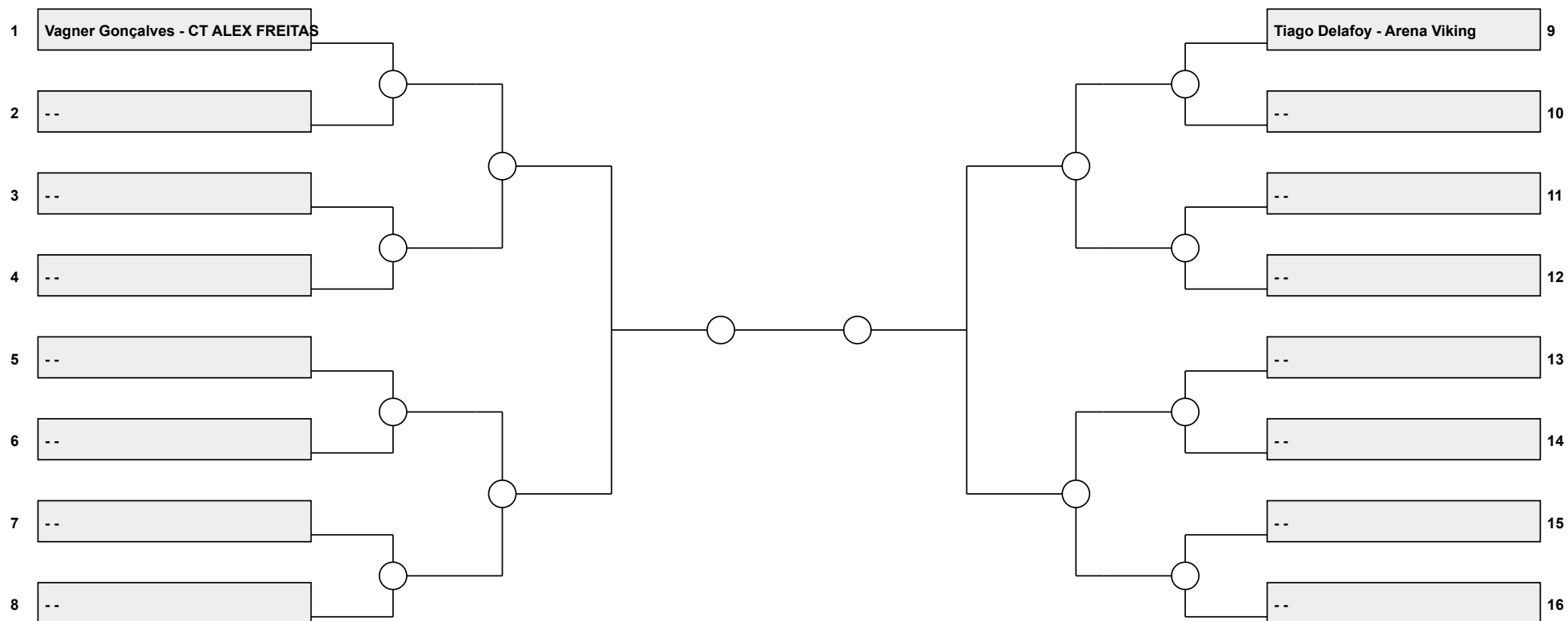
4.

PREMIAÇÃO

OPEN JACAREI KIDS

Regra: CBJJE | COD - 18

Categoria: MASCULINO / Mirim / Faixa Branca / Pena



www.osupro.com.br | CHAMADOR - _____ | OBSERVAÇÃO - _____

1.

2.

3.

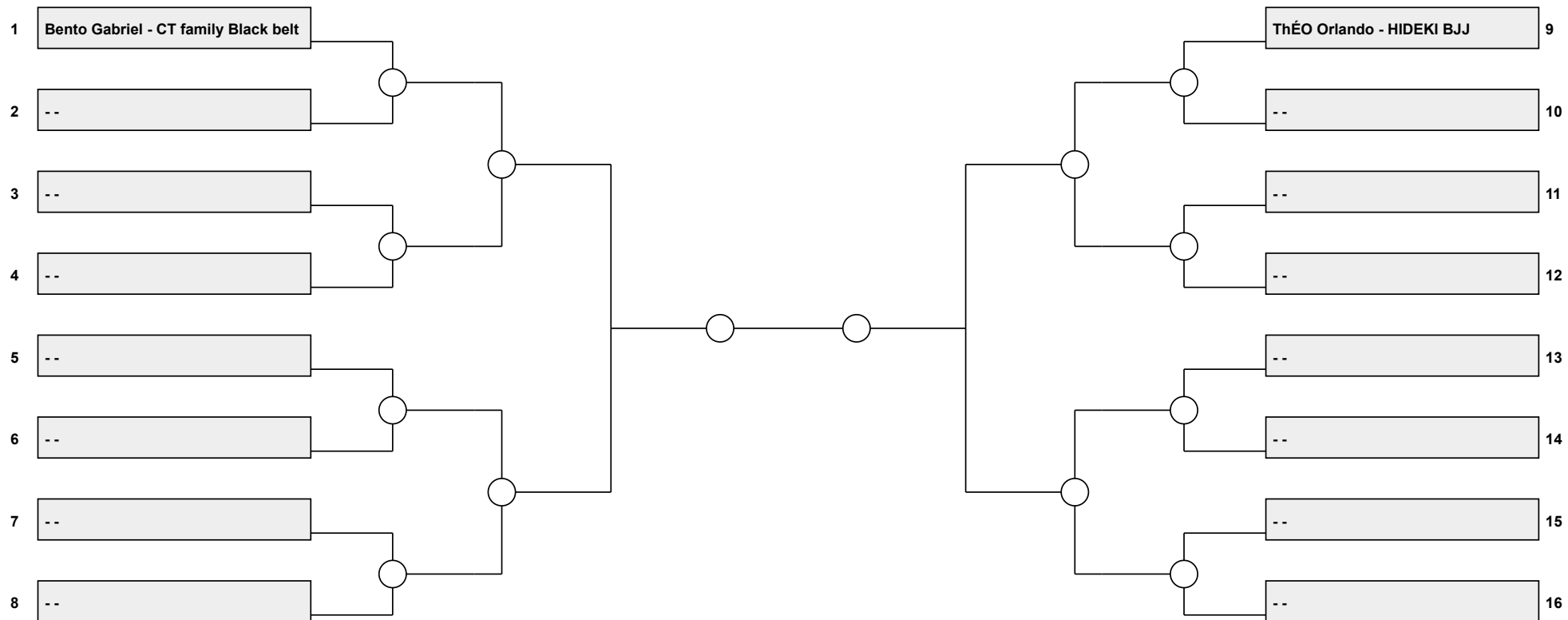
4.

PREMIAÇÃO

OPEN JACAREI KIDS

Regra:CBJJJE | COD - 19

Categoria: MASCULINO / Infantil A / Faixa Cinza / Leve



www.osupro.com.br | CHAMADOR - _____ | OBSERVAÇÃO - _____

1.

2.

3.

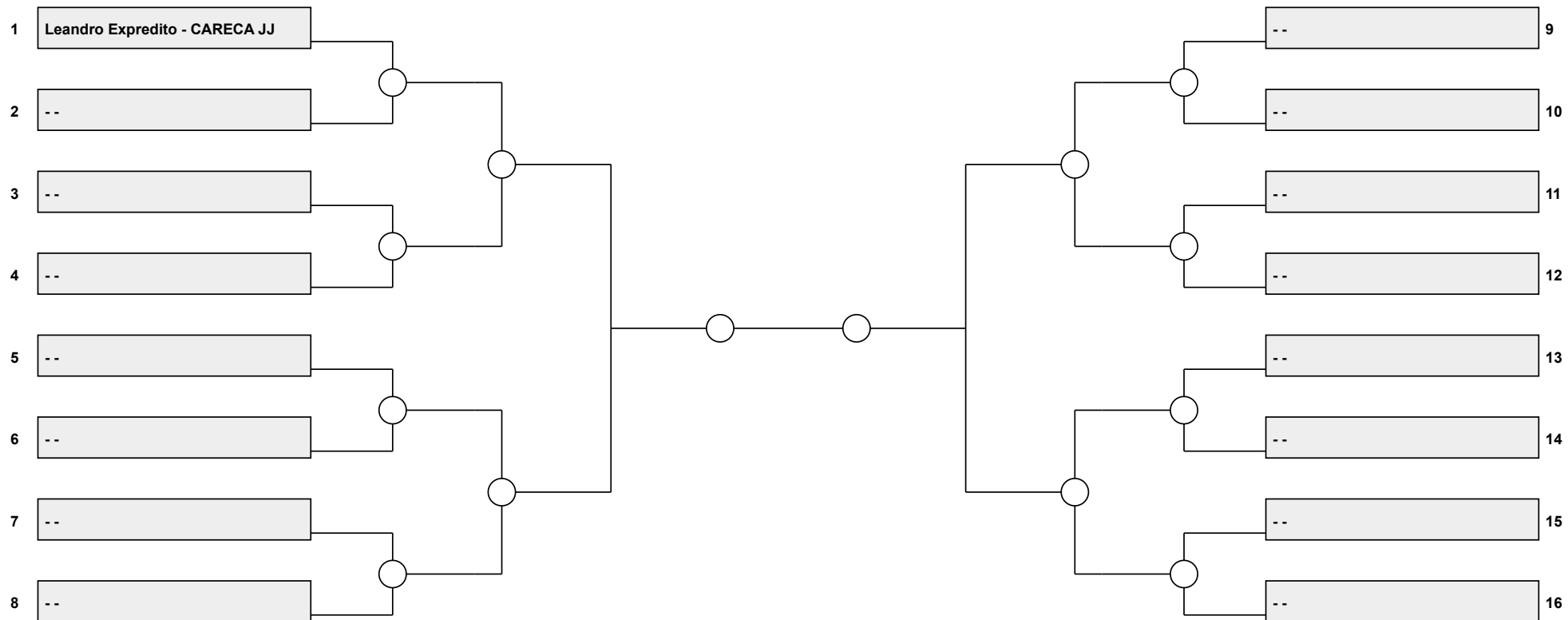
4.

PREMIAÇÃO

OPEN JACAREI KIDS

Regra: CBJJE | COD - 20

Categoria: MASCULINO / Infantil B / Faixa Amarela / Pesadíssimo



www.osupro.com.br | CHAMADOR - _____ | OBSERVAÇÃO - _____

1.

2.

3.

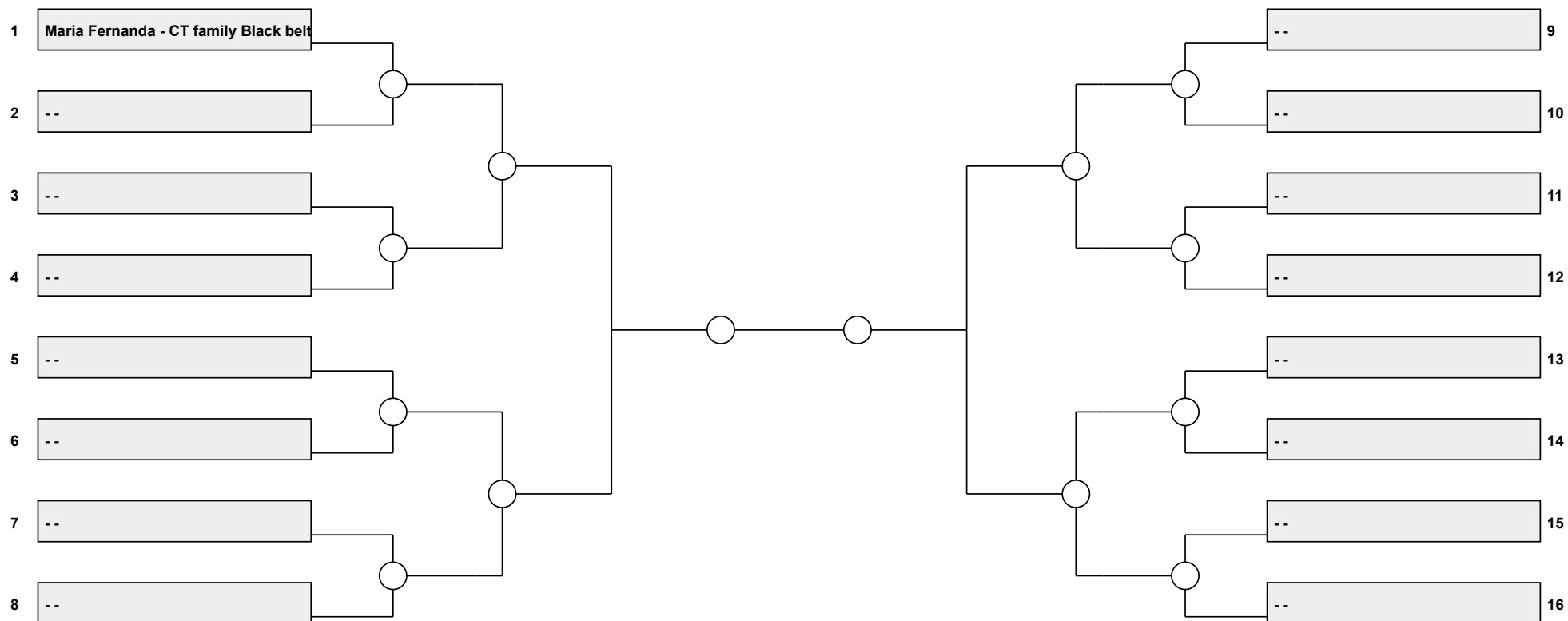
4.

PREMIAÇÃO

OPEN JACAREI KIDS

Regra: CBJJE | COD - 21

Categoria: FEMININO / Infantil B / Faixa Branca / Médio



www.osupro.com.br | CHAMADOR - _____ | OBSERVAÇÃO - _____

1.

2.

3.

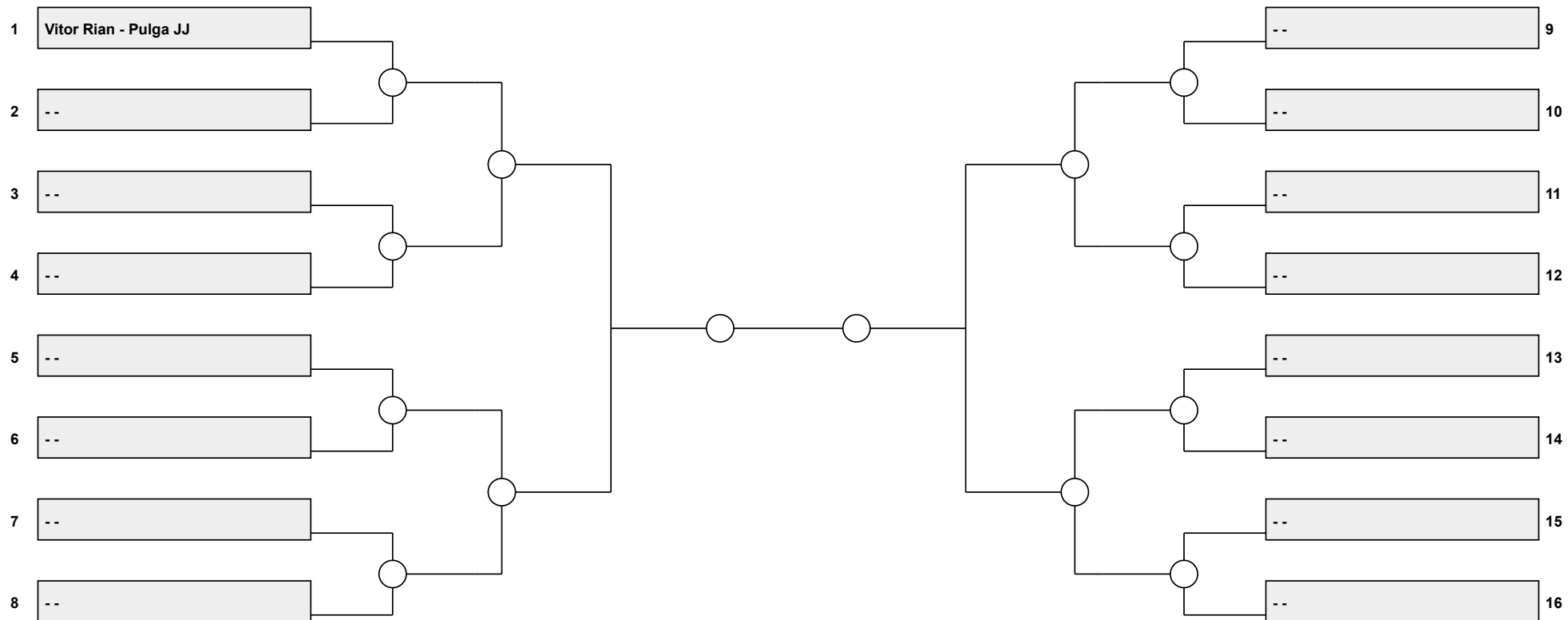
4.

PREMIAÇÃO

OPEN JACAREI KIDS

Regra: CBJJE | COD - 22

Categoria: MASCULINO / Juvenil / Faixa Branca / Pluma



www.osupro.com.br | CHAMADOR - _____ | OBSERVAÇÃO - _____

1.

2.

3.

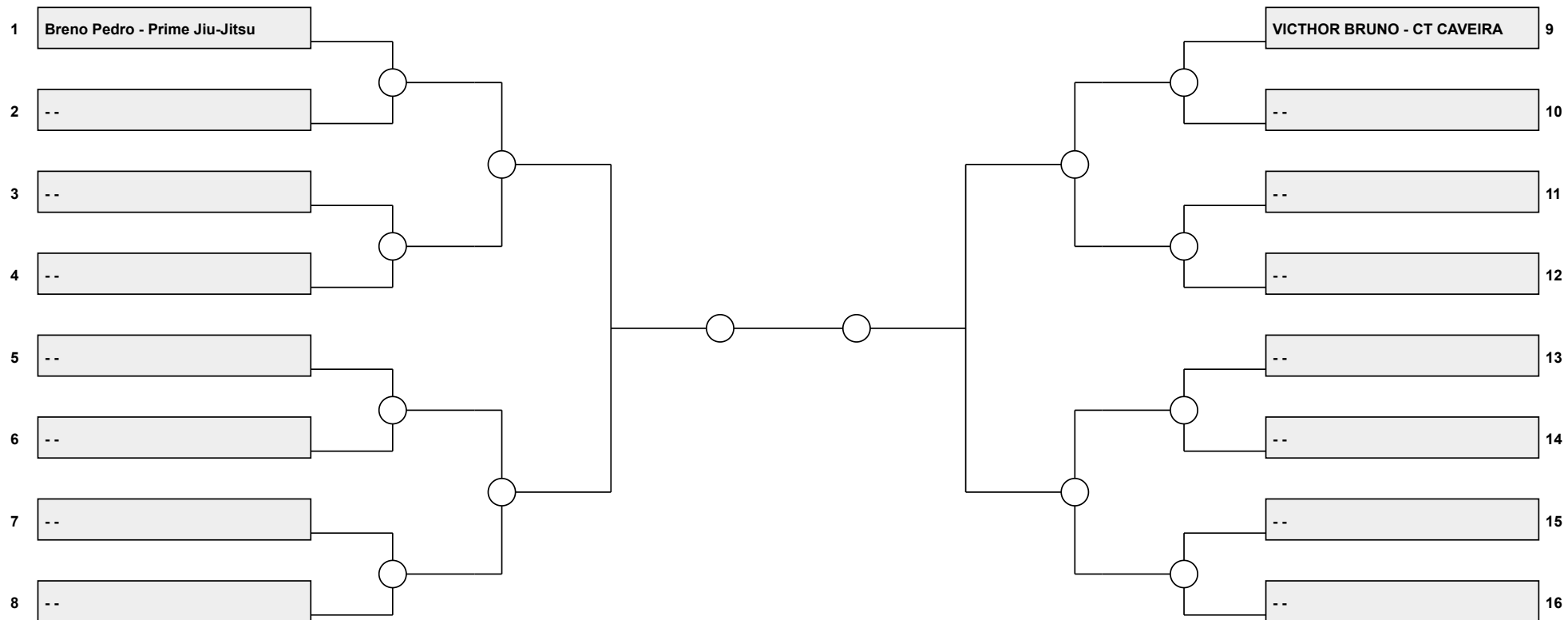
4.

PREMIAÇÃO

OPEN JACAREI KIDS

Regra: CBJJE | COD - 23

Categoria: MASCULINO / Infanto-Juvenil B / Faixa Verde / Leve



www.osupro.com.br | CHAMADOR - _____ | OBSERVAÇÃO - _____

1.

2.

3.

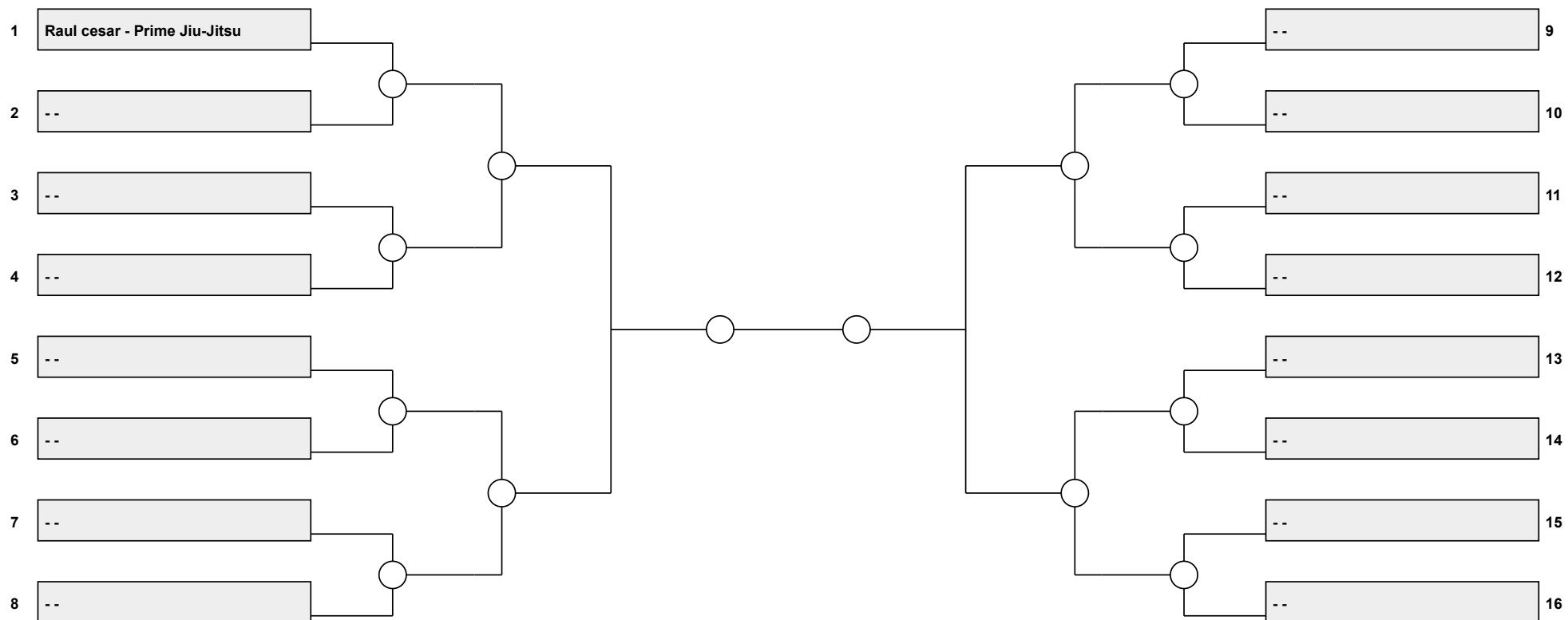
4.

PREMIAÇÃO

OPEN JACAREI KIDS

Regra: CBJJE | COD - 24

Categoria: MASCULINO / Infanto-Juvenil B / Faixa Branca / Leve



www.osupro.com.br | CHAMADOR - _____ | OBSERVAÇÃO - _____

1.

2.

3.

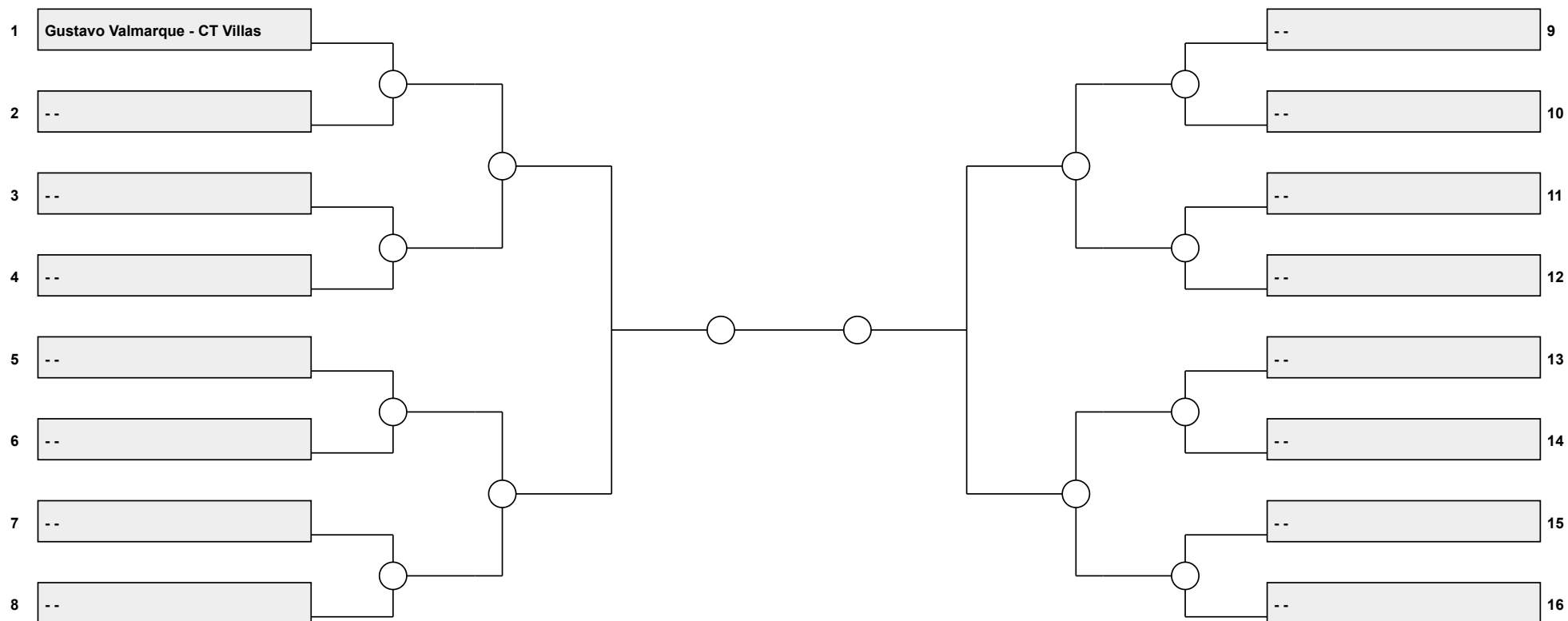
4.

PREMIAÇÃO

OPEN JACAREI KIDS

Regra: CBJJE | COD - 25

Categoria: MASCULINO / Mirim / Faixa Branca / Leve



www.osupro.com.br | CHAMADOR - _____ | OBSERVAÇÃO - _____

1.

2.

3.

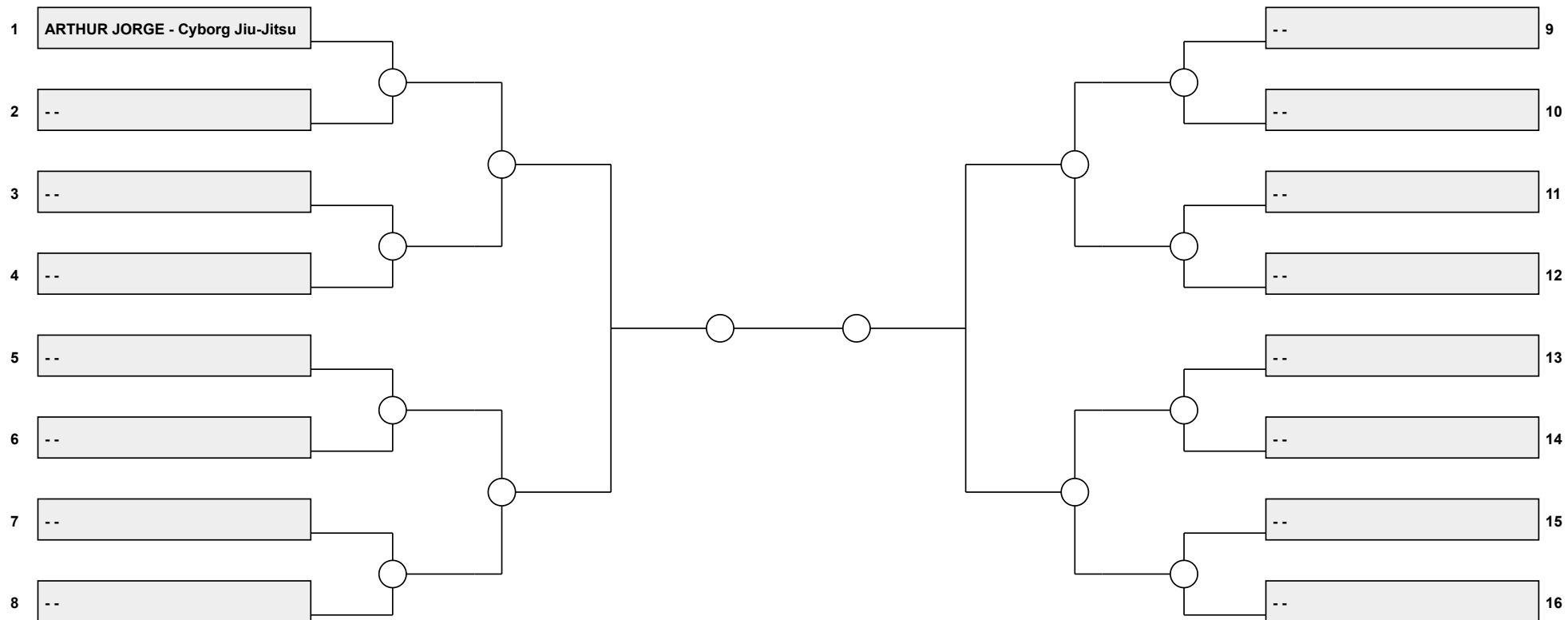
4.

PREMIAÇÃO

OPEN JACAREI KIDS

Regra: CBJJE | COD - 26

Categoria: MASCULINO / Infanto-Juvenil B / Faixa Branca / Extra Pesadíssimo



www.osupro.com.br | CHAMADOR - _____ | OBSERVAÇÃO - _____

1.

2.

3.

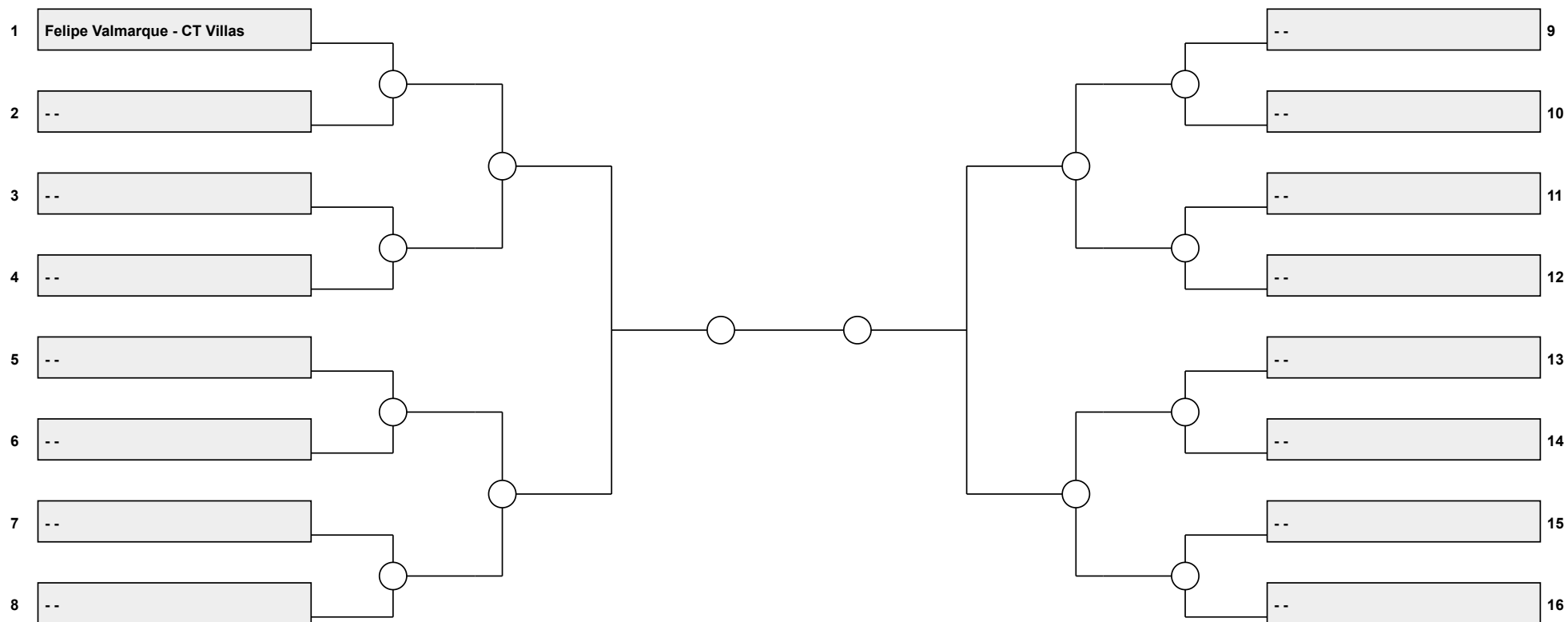
4.

PREMIAÇÃO

OPEN JACAREI KIDS

Regra: CBJJE | COD - 27

Categoria: MASCULINO / Infantil B / Faixa Branca / Pluma



www.osupro.com.br | CHAMADOR - _____ | OBSERVAÇÃO - _____

1.

2.

3.

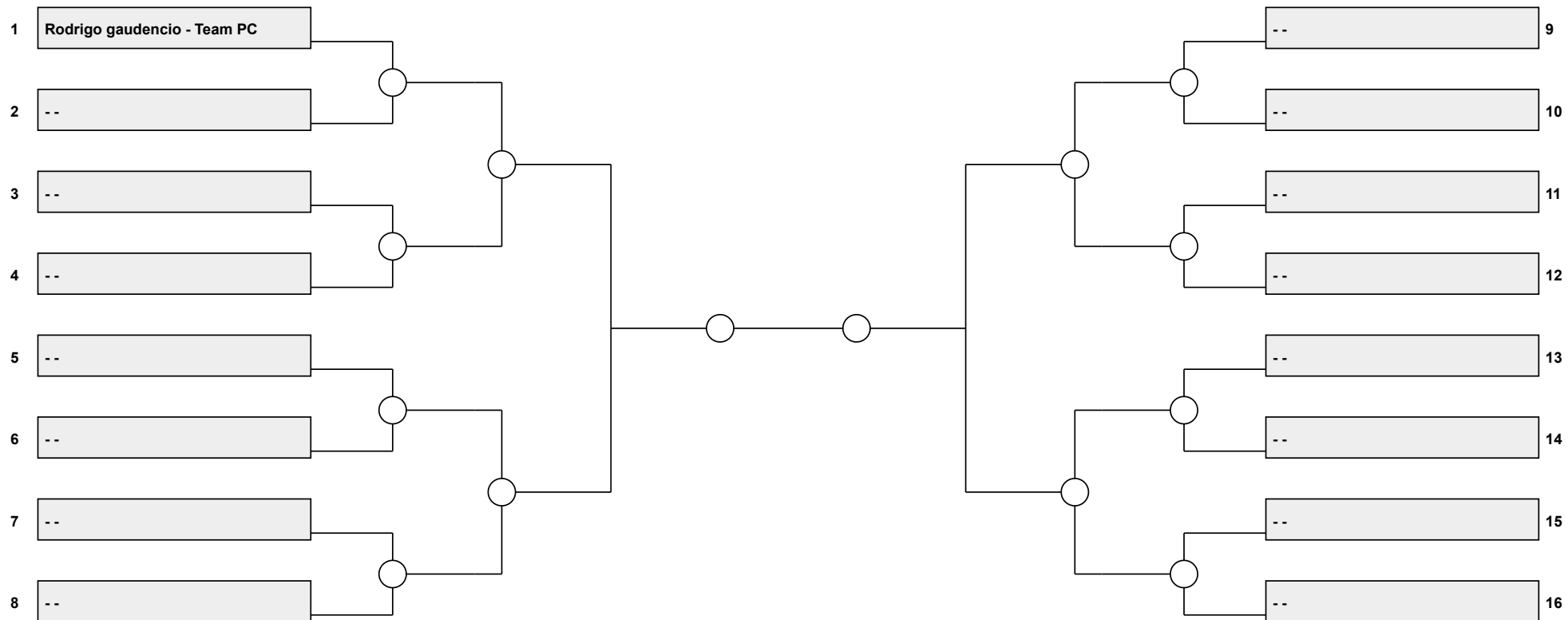
4.

PREMIAÇÃO

OPEN JACAREI KIDS

Regra: CBJJE | COD - 28

Categoria: MASCULINO / Infanto-Juvenil A / Faixa Cinza / Pesado



www.osupro.com.br | CHAMADOR - _____ | OBSERVAÇÃO - _____

1.

2.

3.

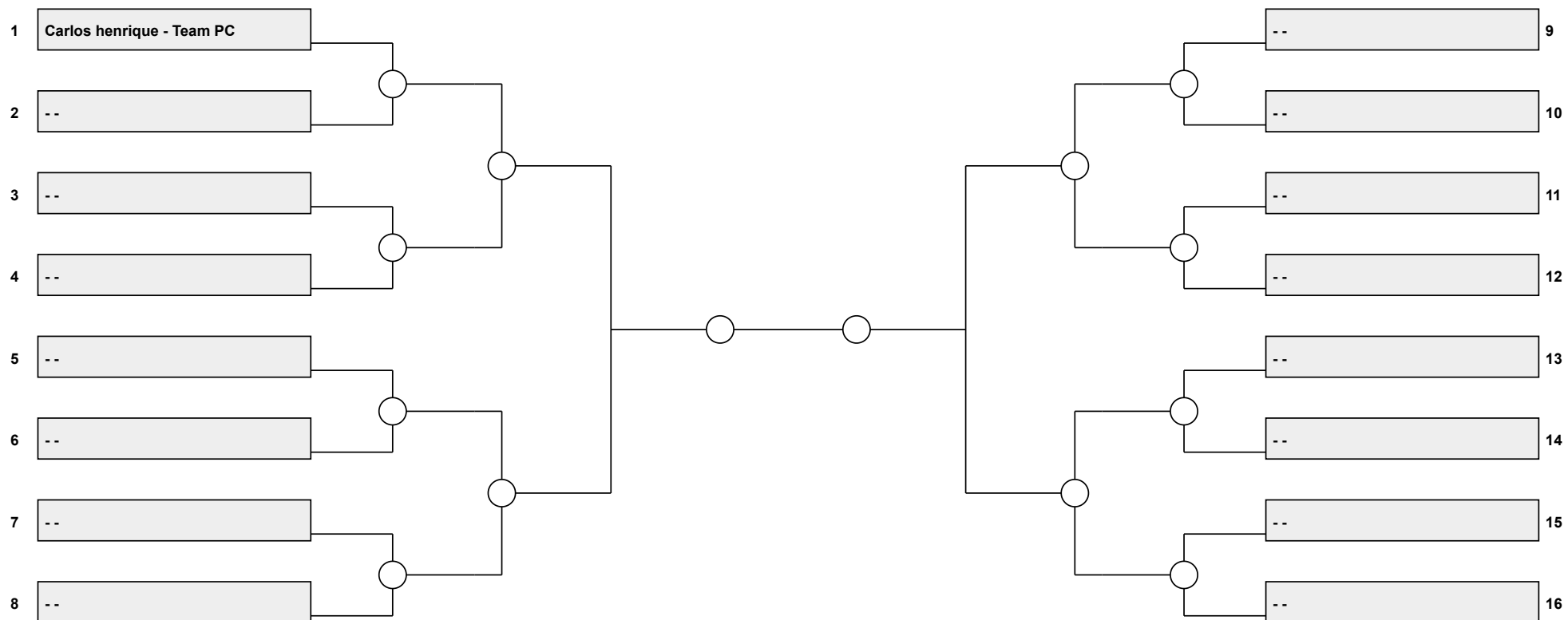
4.

PREMIAÇÃO

OPEN JACAREI KIDS

Regra: CBJJE | COD - 29

Categoria: MASCULINO / Infanto-Juvenil A / Faixa Branca / Meio Pesado



www.osupro.com.br | CHAMADOR - _____ | OBSERVAÇÃO - _____

1.

2.

3.

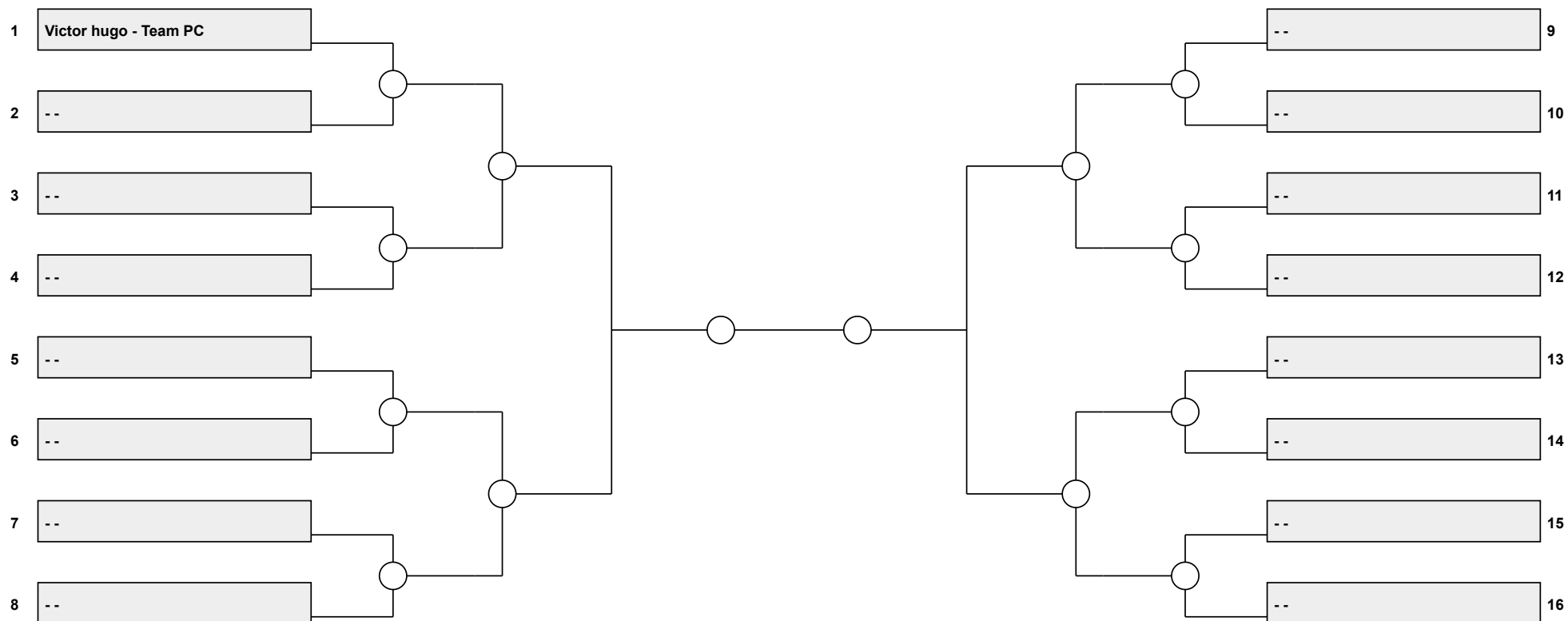
4.

PREMIAÇÃO

OPEN JACAREI KIDS

Regra: CBJJE | COD - 30

Categoria: MASCULINO / Infanto-Juvenil A / Faixa Amarela / Pesado



www.osupro.com.br | CHAMADOR - _____ | OBSERVAÇÃO - _____

1.

2.

3.

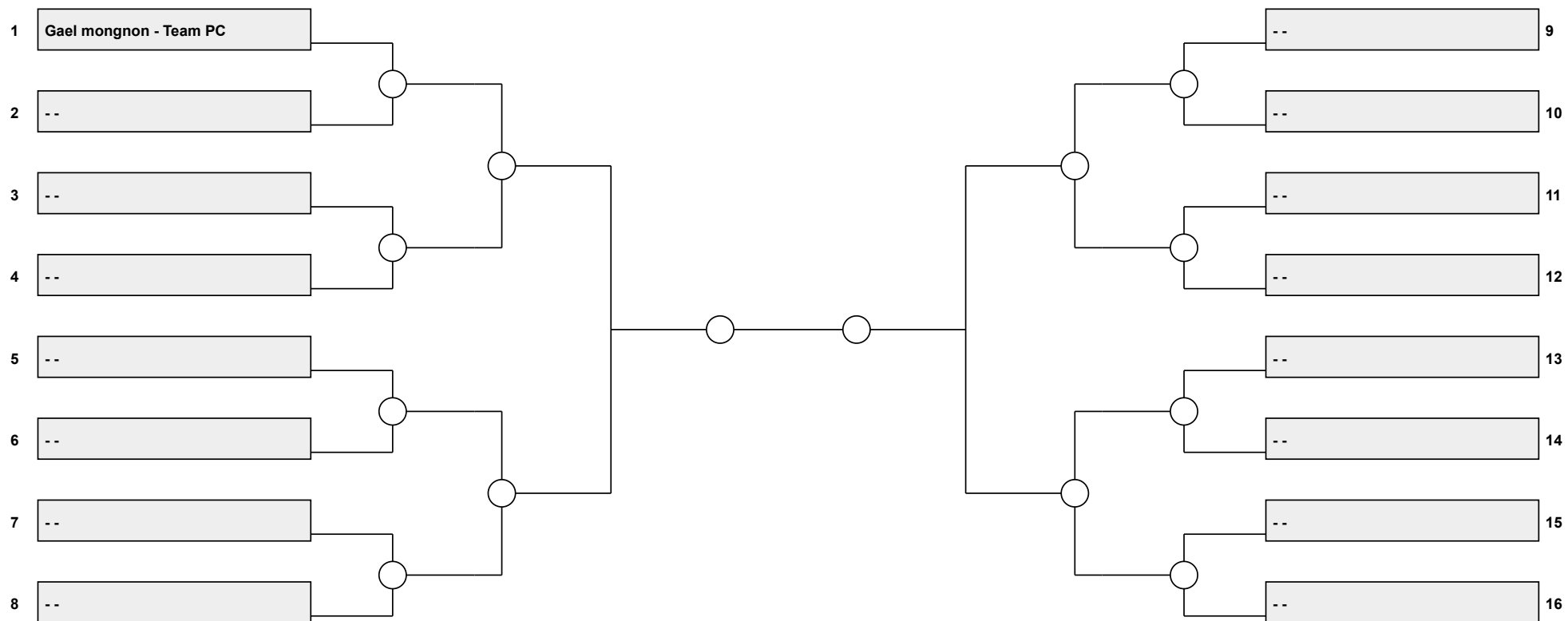
4.

PREMIAÇÃO

OPEN JACAREI KIDS

Regra:CBJJJE | COD - 31

Categoria: MASCULINO / Infantil B / Faixa Cinza / Pena



www.osupro.com.br | CHAMADOR - _____ | OBSERVAÇÃO - _____

1.

2.

3.

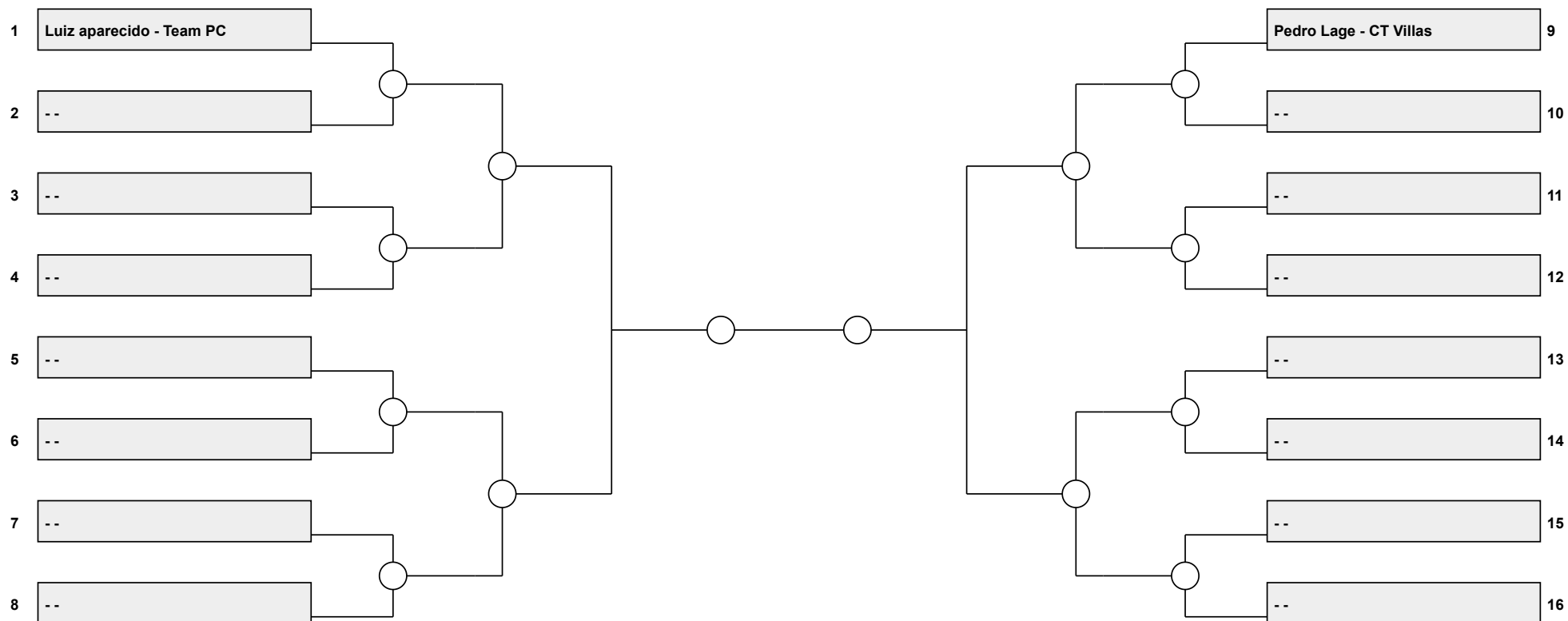
4.

PREMIAÇÃO

OPEN JACAREI KIDS

Regra: CBJJE | COD - 32

Categoria: MASCULINO / Infantil B / Faixa Amarela / Galo



www.osupro.com.br | CHAMADOR - _____ | OBSERVAÇÃO - _____

1.

2.

3.

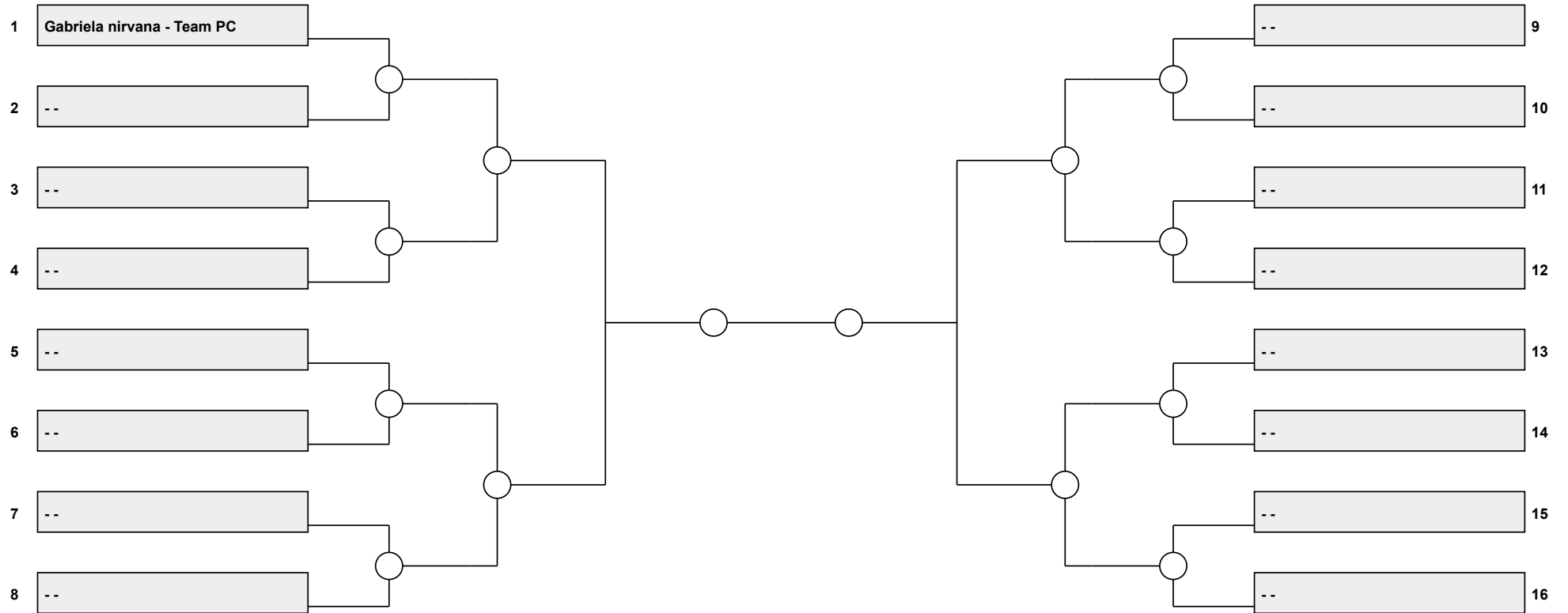
4.

PREMIAÇÃO

OPEN JACAREI KIDS

Regra: CBJJE | COD - 33

Categoria: FEMININO / Infanto-Juvenil A / Faixa Cinza / Pesado



www.osupro.com.br | CHAMADOR - _____ | OBSERVAÇÃO - _____

1.

2.

3.

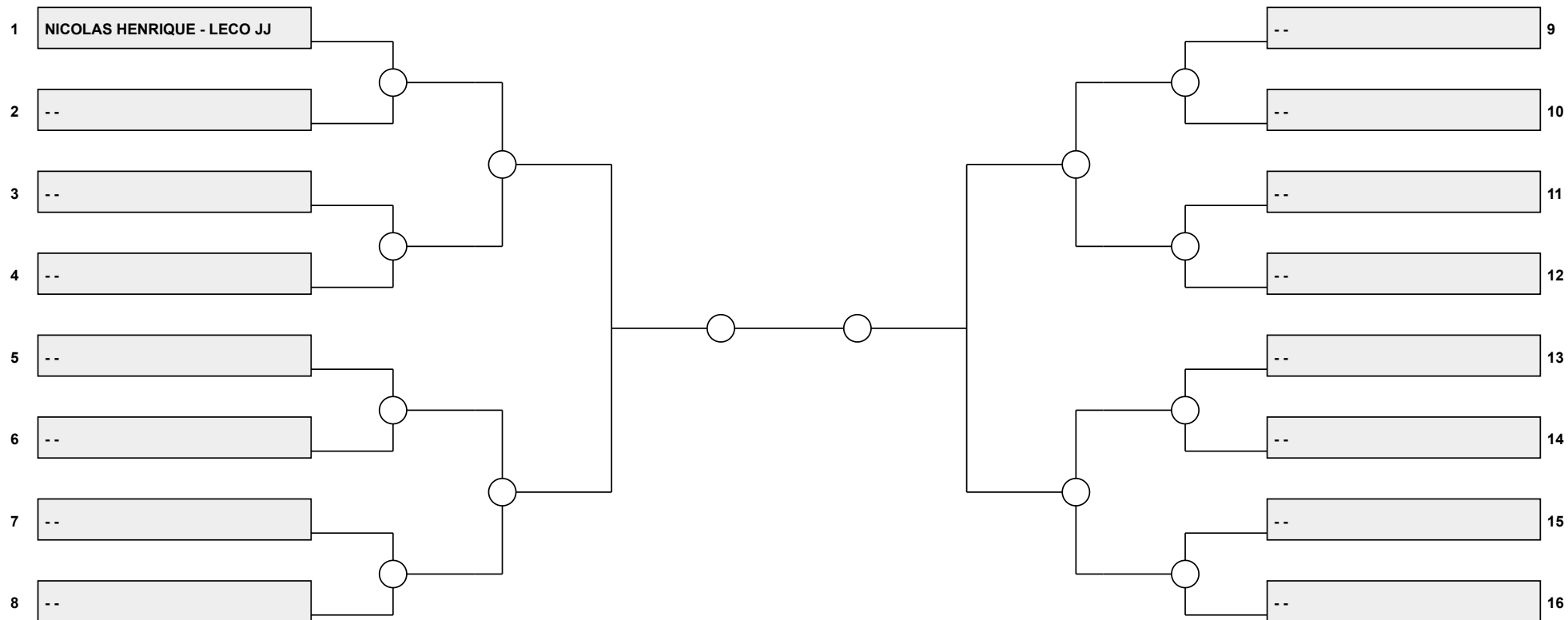
4.

PREMIAÇÃO

OPEN JACAREI KIDS

Regra: CBJJE | COD - 34

Categoria: MASCULINO / Juvenil / Faixa Azul / Pesadíssimo



www.osupro.com.br | CHAMADOR - _____ | OBSERVAÇÃO - _____

1.

2.

3.

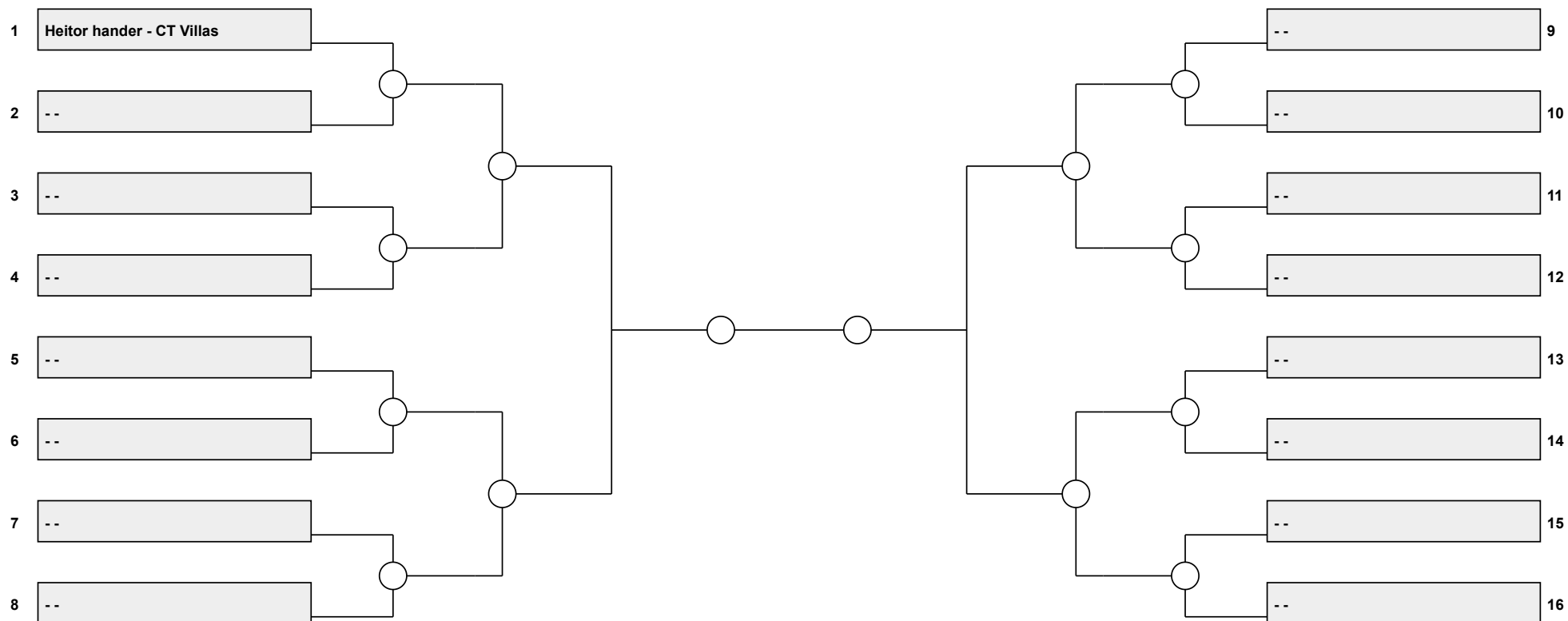
4.

PREMIAÇÃO

OPEN JACAREI KIDS

Regra: CBJJE | COD - 35

Categoria: MASCULINO / Infantil B / Faixa Branca / Pena



www.osupro.com.br | CHAMADOR - _____ | OBSERVAÇÃO - _____

1.

2.

3.

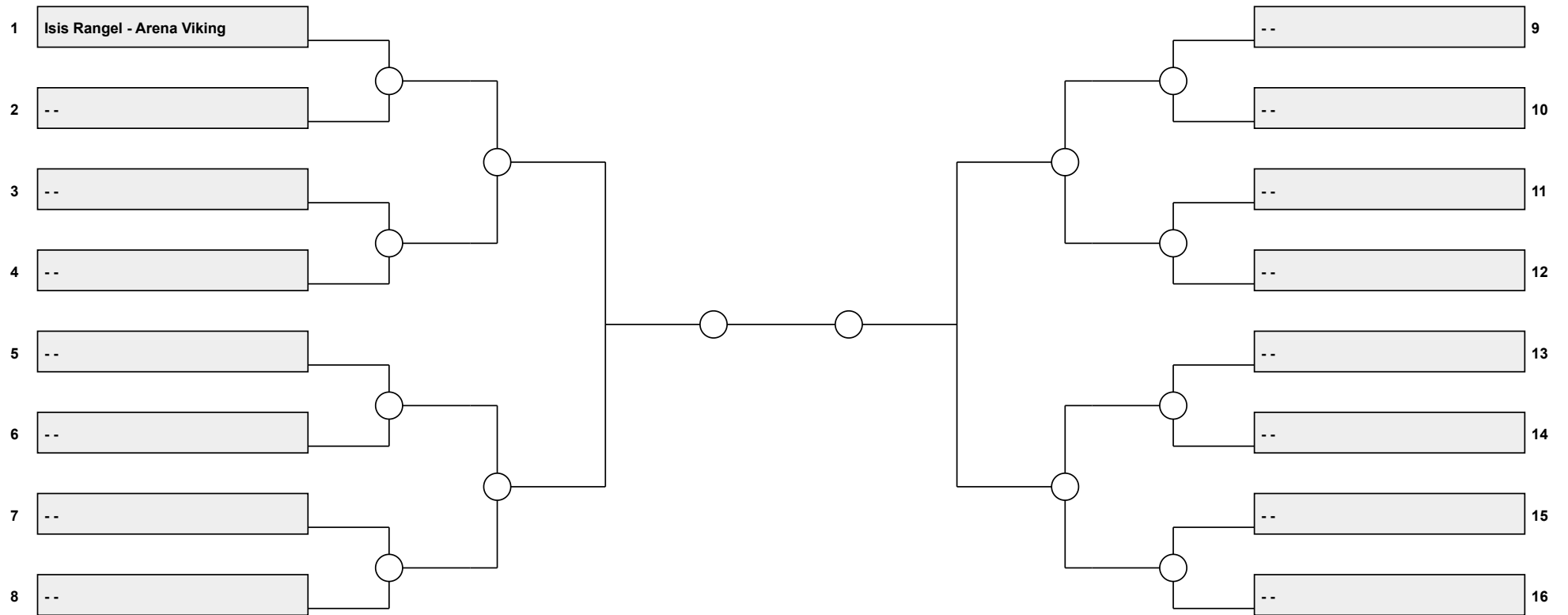
4.

PREMIAÇÃO

OPEN JACAREI KIDS

Regra: CBJJE | COD - 36

Categoria: FEMININO / Infantil A / Faixa Branca / Meio Pesado



www.osupro.com.br | CHAMADOR - _____ | OBSERVAÇÃO - _____

1.

2.

3.

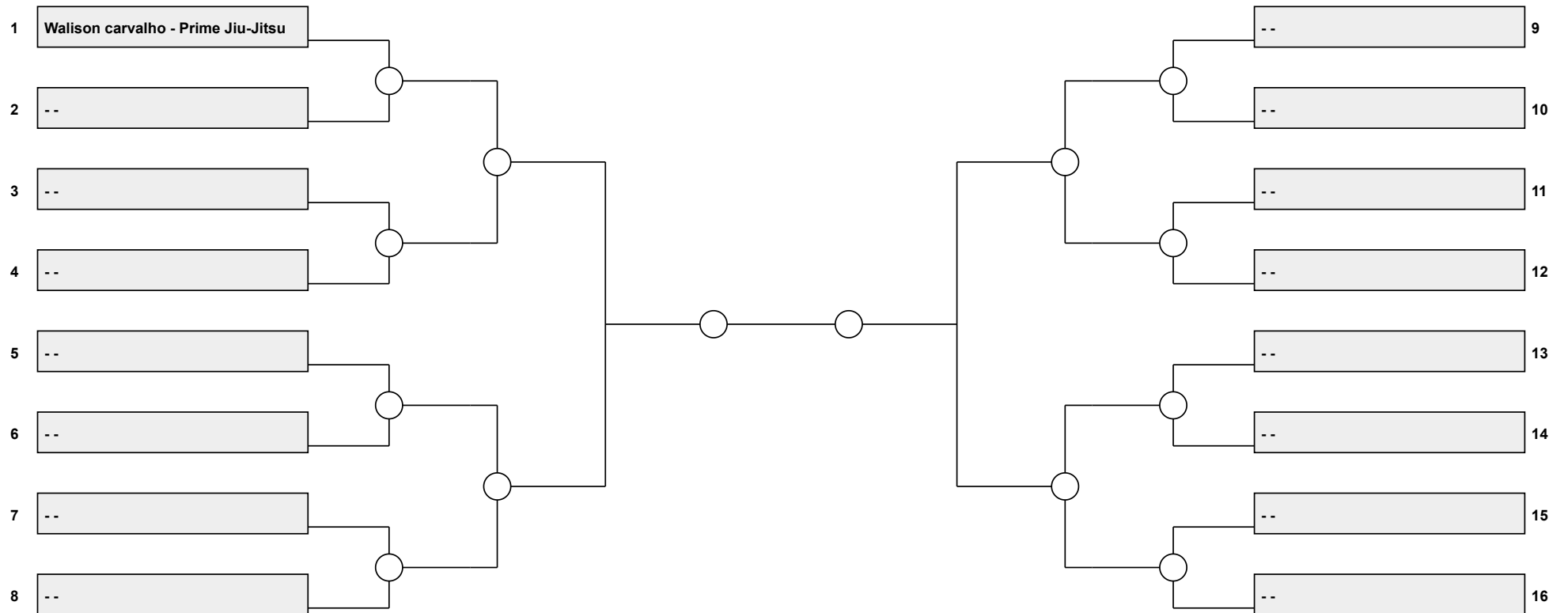
4.

PREMIAÇÃO

OPEN JACAREI KIDS

Regra: CBJJE | COD - 37

Categoria: MASCULINO / Infanto-Juvenil B / Faixa Branca / Super Pesado



www.osupro.com.br | CHAMADOR - _____ | OBSERVAÇÃO - _____

1.

2.

3.

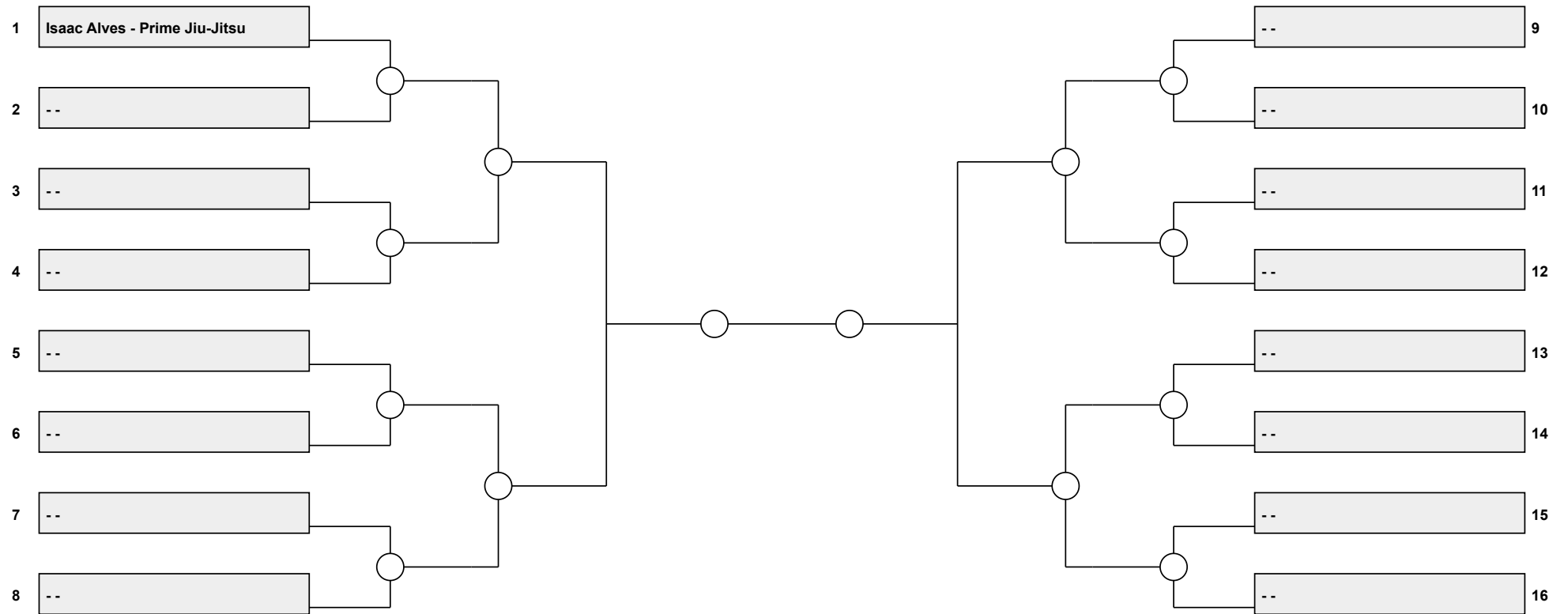
4.

PREMIAÇÃO

OPEN JACAREI KIDS

Regra: CBJJE | COD - 38

Categoria: MASCULINO / Infanto-Juvenil B / Faixa Branca / Meio Pesado



www.osupro.com.br | CHAMADOR - _____ | OBSERVAÇÃO - _____

1.

2.

3.

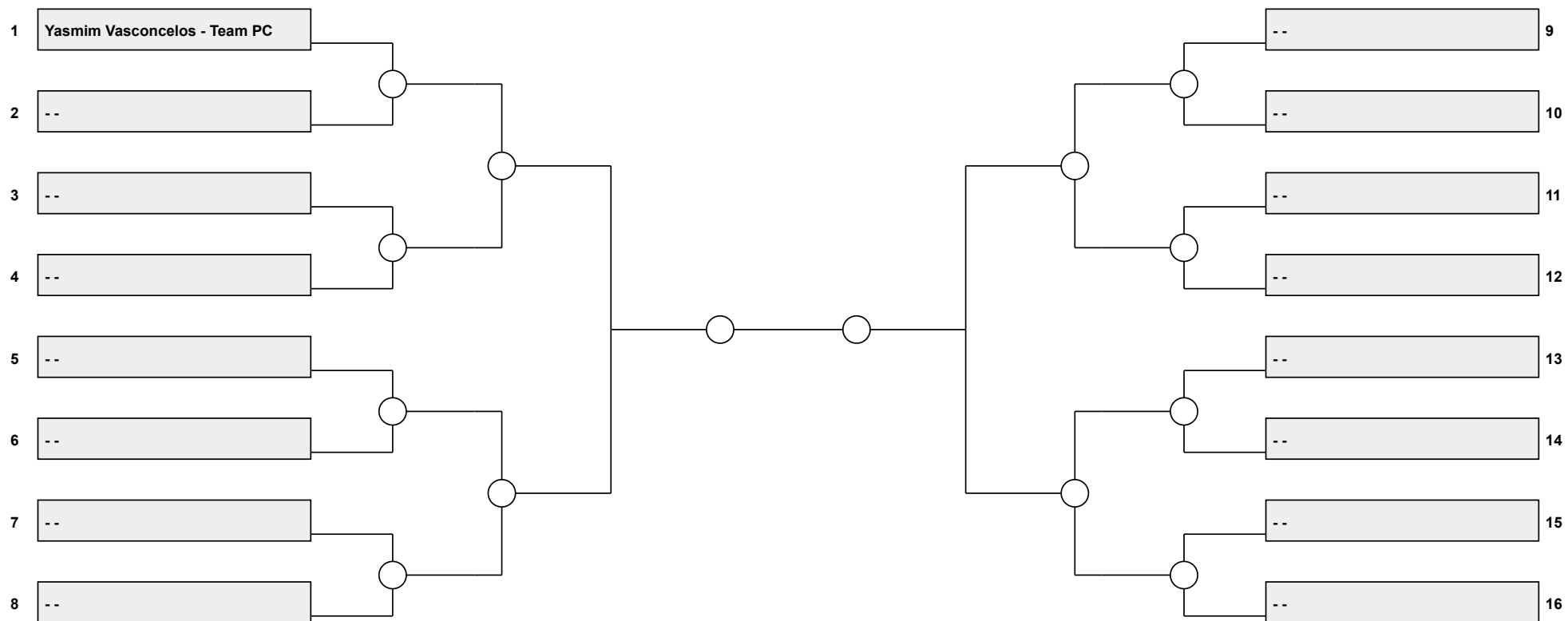
4.

PREMIAÇÃO

OPEN JACAREI KIDS

Regra: CBJJE | COD - 39

Categoria: FEMININO / Infantil A / Faixa Cinza / Pesadíssimo



www.osupro.com.br | CHAMADOR - _____ | OBSERVAÇÃO - _____

1.

2.

3.

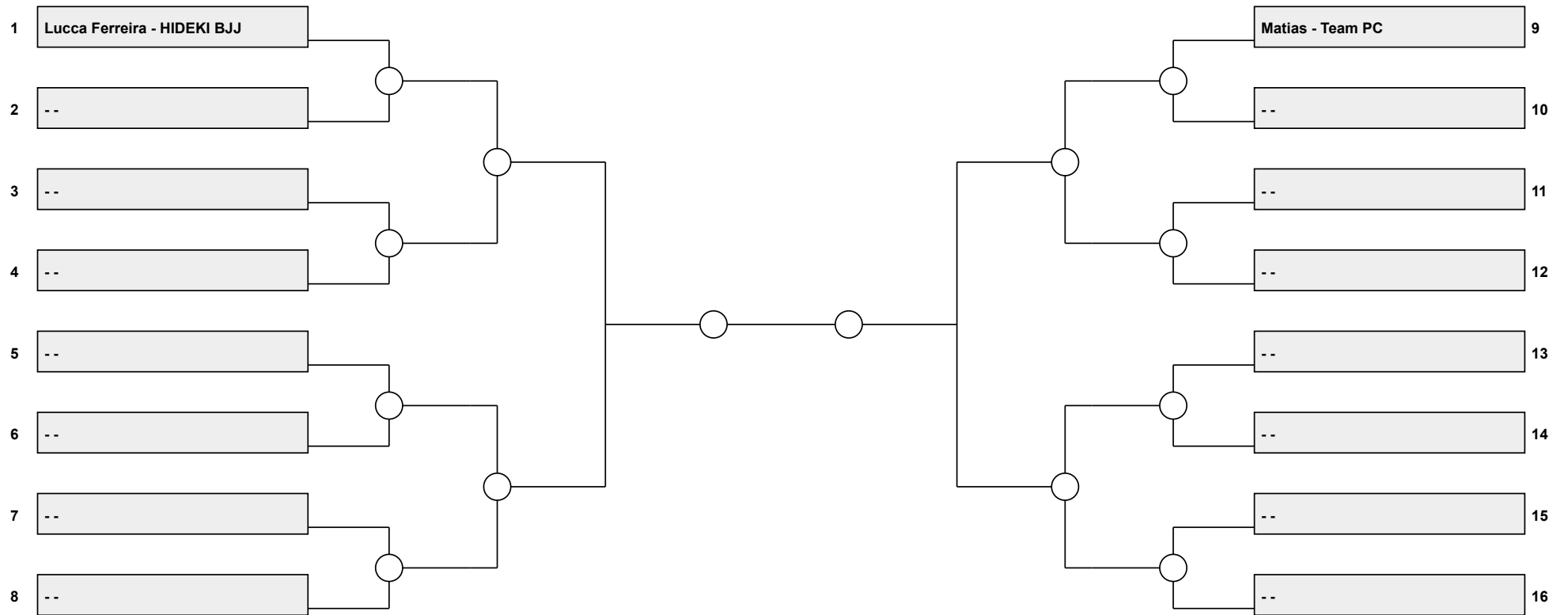
4.

PREMIAÇÃO

OPEN JACAREI KIDS

Regra: CBJJE | COD - 40

Categoria: MASCULINO / Pré-Mirim / Faixa Branca / Pluma



www.osupro.com.br | CHAMADOR - _____ | OBSERVAÇÃO - _____

1.

2.

3.

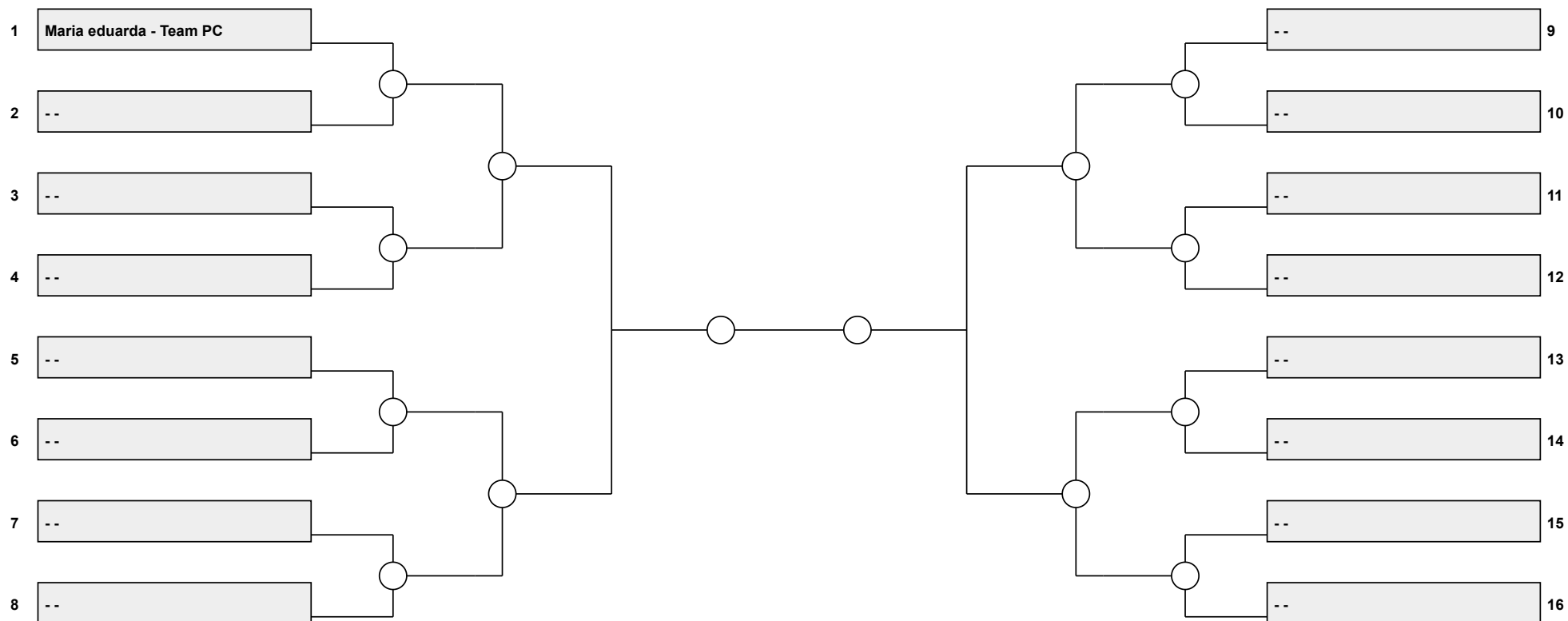
4.

PREMIAÇÃO

OPEN JACAREI KIDS

Regra:CBJJJE | COD - 41

Categoria: FEMININO / Mirim / Faixa Branca / Pena



www.osupro.com.br | CHAMADOR - _____ | OBSERVAÇÃO - _____

1.

2.

3.

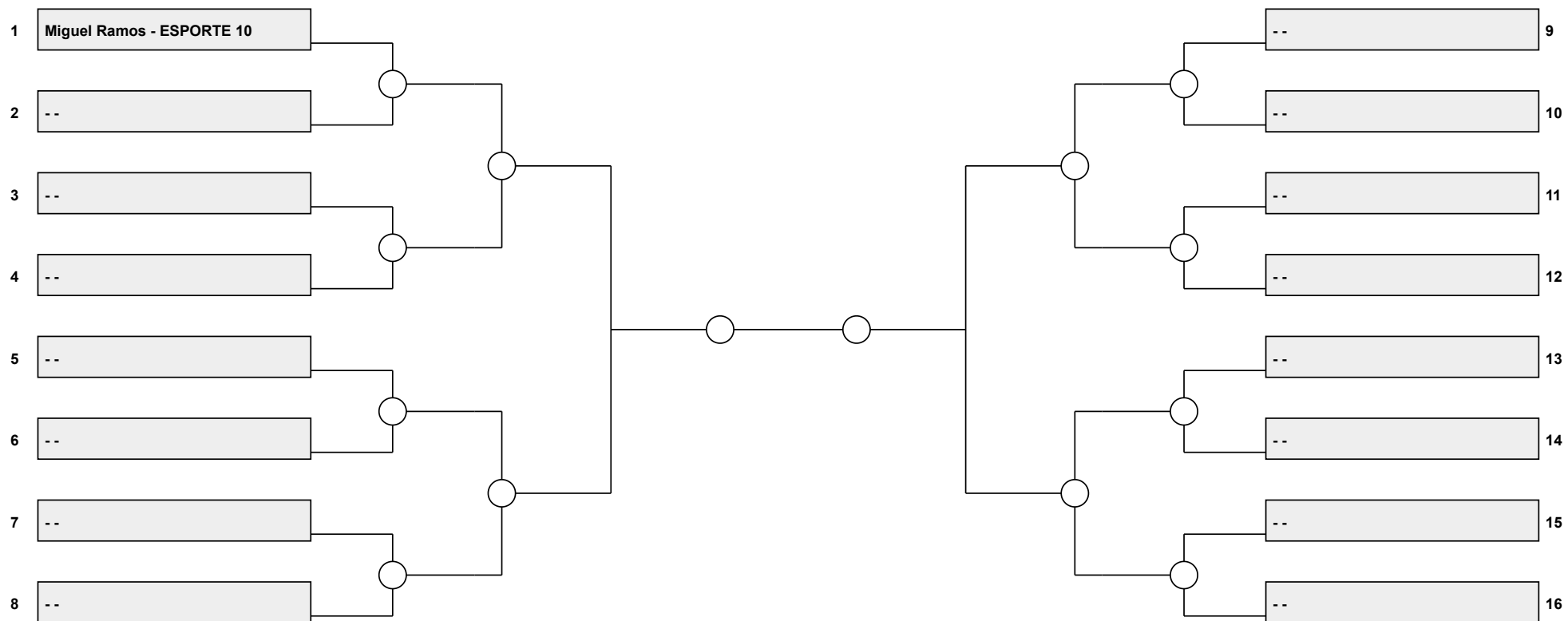
4.

PREMIAÇÃO

OPEN JACAREI KIDS

Regra: CBJJE | COD - 42

Categoria: MASCULINO / Infanto-Juvenil B / Faixa Laranja / Pena



www.osupro.com.br | CHAMADOR - _____ | OBSERVAÇÃO - _____

1.

2.

3.

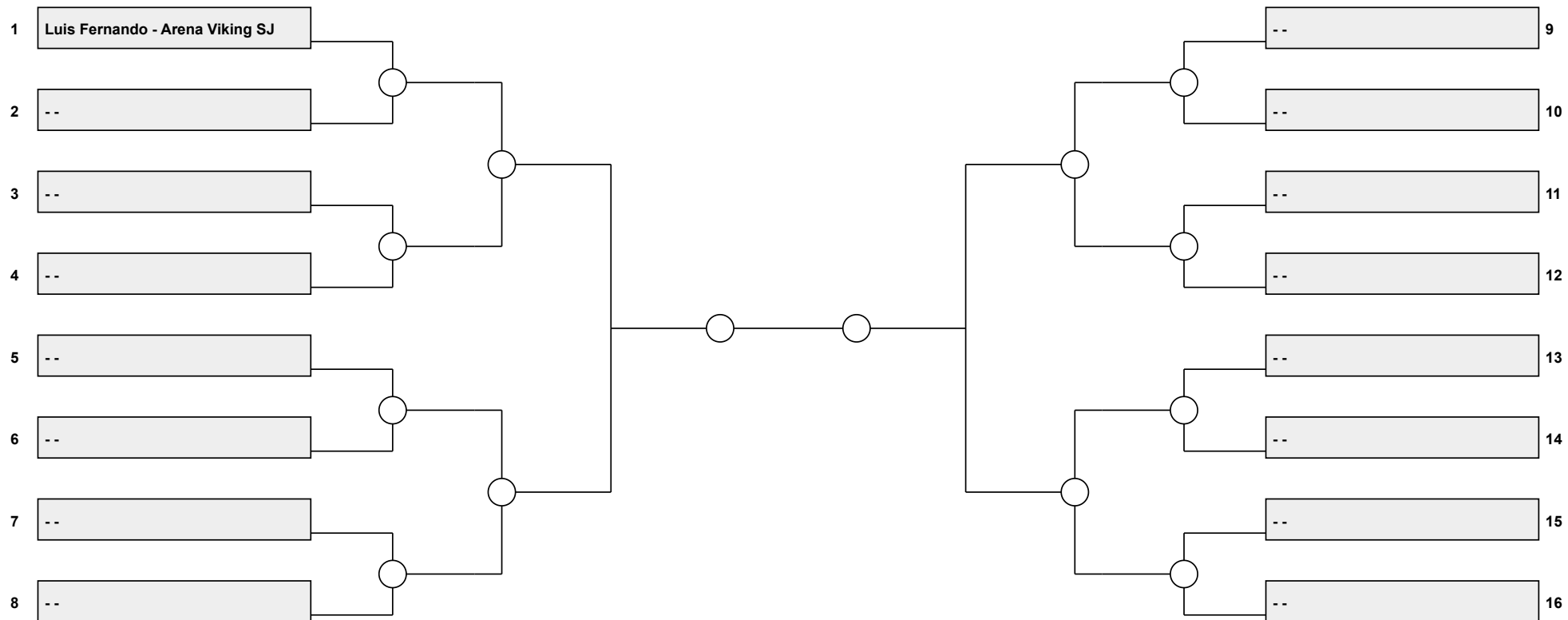
4.

PREMIAÇÃO

OPEN JACAREI KIDS

Regra: CBJJE | COD - 43

Categoria: MASCULINO / Infanto-Juvenil A / Faixa Laranja / Médio



www.osupro.com.br | CHAMADOR - _____ | OBSERVAÇÃO - _____

1.

2.

3.

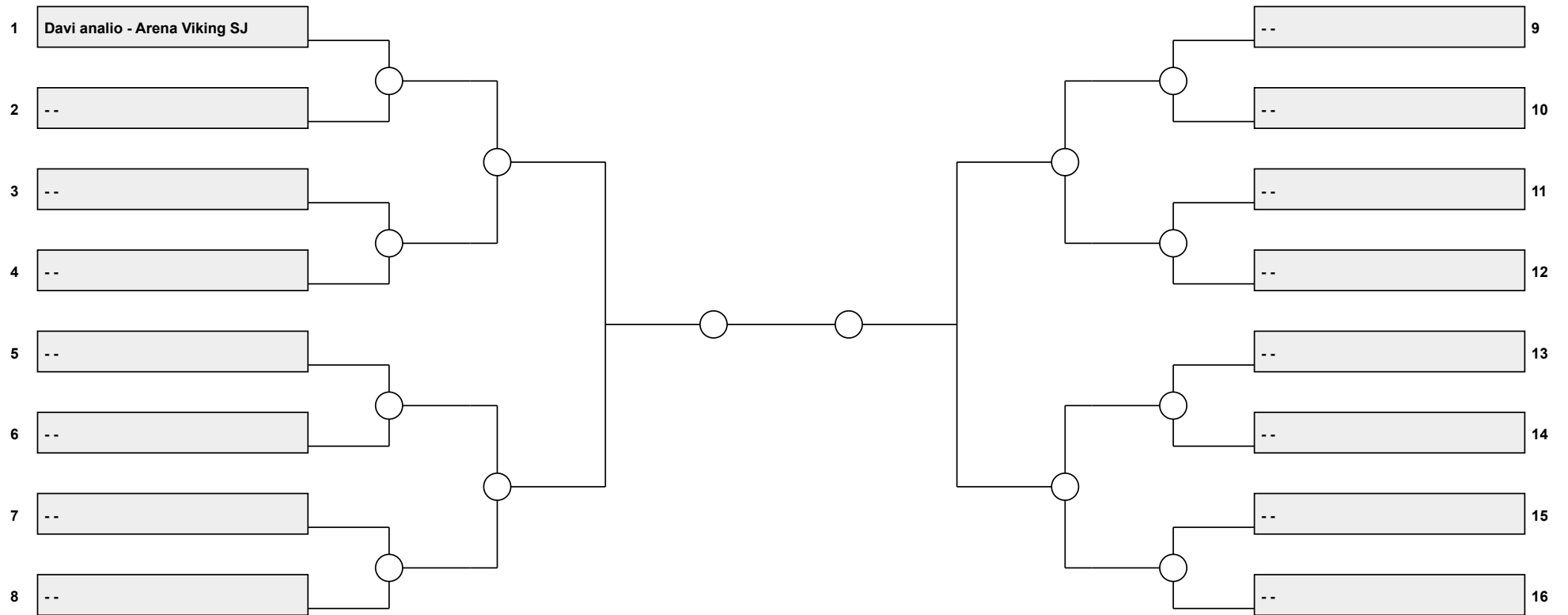
4.

PREMIAÇÃO

OPEN JACAREI KIDS

Regra: CBJJE | COD - 44

Categoria: MASCULINO / Infantil B / Faixa Cinza / Leve



www.osupro.com.br | CHAMADOR - _____ | OBSERVAÇÃO - _____

1.

2.

3.

4.

PREMIAÇÃO